

For mounting the scanning head, please refer to the separate Instructions.  
*Für Montage des Abtastkopfes bitte separate Anleitung beachten.*  
Pour le montage de la tête caprice, veuillez tenir compte des instructions distinctes.  
*Per il montaggio della testina fare riferimento al relativo manuale.*  
Tener en cuenta las instrucciones suministradas por separado para el montaje de la regla.

# HEIDENHAIN

Mounting Instructions  
*Montageanleitung*  
Instructions de montage  
*Istruzioni di montaggio*  
Instrucciones de montaje

## LIC 4009

Scale tape  
*Maßband*  
Ruban de mesure  
*Nastro graduato*  
Cinta de medida

**7/2016**

**Contents**  
**Inhalt**  
**Sommaire**  
**Indice**  
**Indice**

**Page**  
**3** Warnings  
**4** Items Supplied  
**5** Mounting Procedure  
**6** Mounting  
**11** Disassembly

**Seite**  
**3** Warnhinweise  
**4** Lieferumfang  
**5** Hinweise zur Montage  
**6** Montage  
**11** Demontage

**Page**  
**3** Recommandations  
**4** Contenu de la fourniture  
**5** Procédure de montage  
**6** Montage  
**11** Démontage

**Pagina**  
**3** Avvertenze  
**4** Standard di forniture  
**5** Avvertenze per il montaggio  
**6** Montaggio  
**11** Smontaggio

**Página**  
**3** Advertencias  
**4** Suministro  
**5** Indicaciones para el montaje  
**6** Montaje  
**11** Desmontaje

**Dimensions in mm**  
**Maße in mm**  
**Cotes en mm**  
**Dimensioni in mm**  
**Dimensiones en mm**

**Warnings**  
**Warnhinweise**  
**Recommandations**  
**Avvertenze**  
**Advertencias**



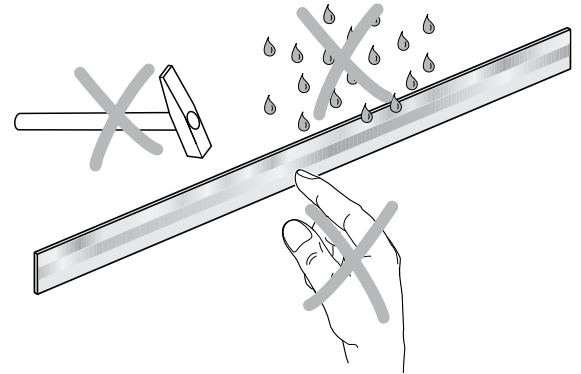
**Note:** Mounting is to be conducted by a qualified specialist under compliance with local safety regulations.  
The system must be disconnected from power!

**Achtung:** Die Montage ist von einer qualifizierten Fachkraft unter Beachtung der örtlichen Sicherheitsvorschriften vorzunehmen.  
Die Anlage muss spannungsfrei geschaltet sein!

**Attention :** Seul un personnel qualifié est habilité à procéder au montage en respectant les consignes de sécurité locales.  
L'installation doit être hors tension !

**Attenzione:** il montaggio e la messa in funzione devono essere eseguite da personale qualificato nel rispetto delle norme di sicurezza locali.  
L'impianto deve essere spento!

**Atención:** el montaje deben ser realizado por un especialista cualificado, observando las prescripciones locales de seguridad.  
¡La instalación debe ser conectada en ausencia de tensión!



## Items Supplied

### Lieferumfang

### Contenu de la fourniture

### Standard di forniture

### Suministro

LIC 4009 scale tape with PRECIMET adhesive mounting film.

*Maßband LIC 4009 mit Montagefilm PRECIMET.*

Ruban de mesure LIC 4009 avec film de montage PRECIMET.

*Nastro graduato LIC 4009 con pellicola PRECIMET.*

Cinta de medida LIC 4009 con película adhesiva de montaje PRECIMET.

Order separately:

Roller for mounting the scale tape

*Separat bestellen:*

*Roller zur Montage des Maßbandes*

A commander séparément :

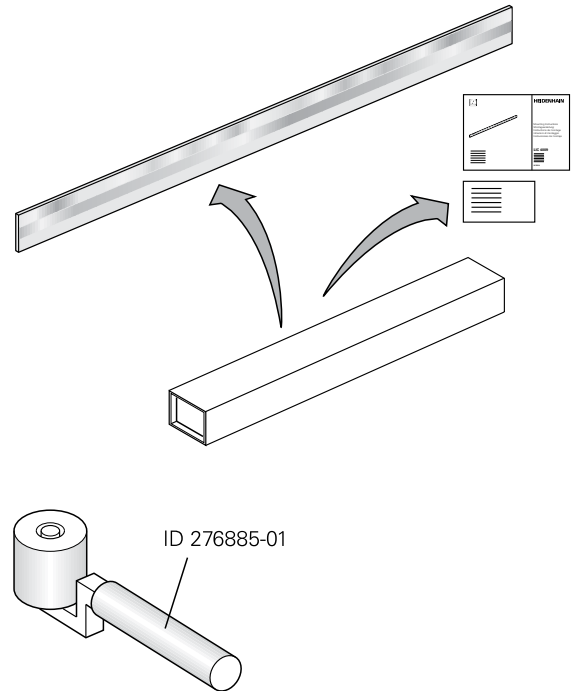
Rouleau de montage du ruban de mesure

*Ordinare a parte:*

*Rullo per il montaggio del nastro graduato*

Para pedir por separado:

Rodillo para el montaje de la cinta de medida



**Mounting Procedure**  
**Hinweise zur Montage**  
**Procédure de montage**  
**Avvertenze per il montaggio**  
**Indicaciones para el montaje**

Choose a mounting attitude such that the maximum traverse range is within the measuring length ML of the encoder.  
Protect the graduation from direct contamination.

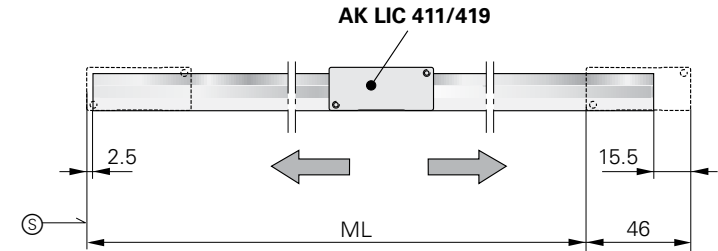
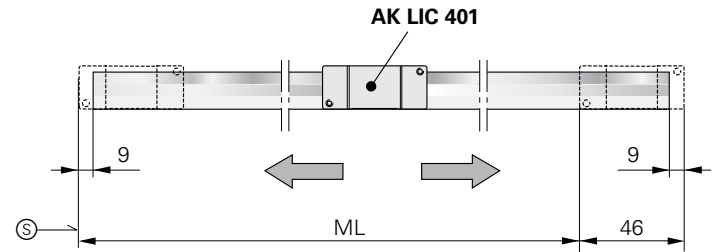
*Anbau so wählen, dass der maximale Verfahrweg innerhalb der Messlänge ML des Messgerätes liegt.*  
*Teilung vor direkter Verschmutzung schützen.*

Opter pour le montage qui permet d'obtenir la course maximale dans les limites de la longueur de mesure (ML).  
Protéger la gravure des salissures.

*Procedere al montaggio in modo tale che il percorso di traslazione massimo rientri nella corsa utile ML del sistema di misura.*  
*Proteggere la graduazione dalla contaminazione diretta.*

Seleccionar el montaje de tal modo que el recorrido máx. del desplazamiento se encuentre dentro de la longitud de medición ML del aparato de medición.  
Proteger la graduación ante contaminación directa.

Ⓢ = Beginning of measuring length ML  
*Beginn der Messlänge ML*  
Début de la longueur de mesure ML  
*Inizio corsa utile ML*  
Inicio de la longitud de medición ML



**Mounting**  
**Montage**  
**Montage**  
**Montaggio**  
**Montaje**

Mounting tolerances  
F = Machine guideway

*Anbautoleranzen*  
*F = Maschinenführung*

Tolérances de montage  
F = Guidage de la machine

*Tolleranze di montaggio*  
*F = Guida della macchina*

Tolerancias de montaje  
F = Guía de la máquina

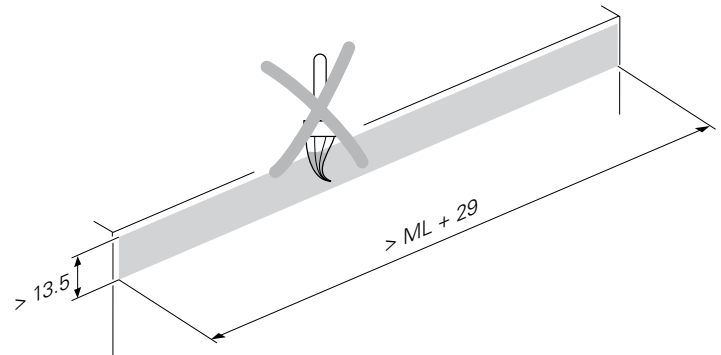
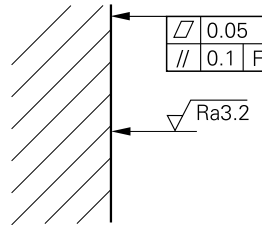
The mounting surface must be free of paint, dust, or grease.

Auf lack-, staub- und fettfreie Montagefläche achten!

S'assurer que la surface de montage est bien propre (exempte de peinture, poussière, traces de graisse)!

*Assicurarsi che la superficie di montaggio sia priva di vernice, polvere e grasso.*

Tener en cuenta que las superficies de montaje se encuentren limpias y no tengan pintura, polvo o grasa.



Mount the aligning rail.  
*Anschlagleiste anbringen.*  
Installer la barrette de butée.  
*Appoggiare sul piano di battuta.*  
Montar la barra tope.

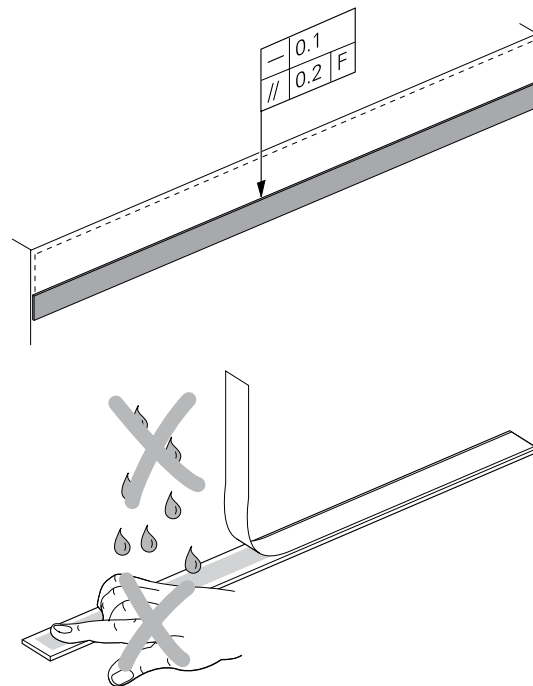
The scale tape with the PRECIMET adhesive mounting film has to be attached at a temperature > 15 °C! Pay attention to the expiration date on the package! Peel off the protective film from the mounting film, protect the adhesive surface from contamination!

*Maßband mit Montagefilm PRECIMET muss bei Temperatur > 15 °C aufgeklebt werden! Verfallsdatum auf der Verpackung beachten! Schutzfolie des Montagefilms abziehen, Klebefläche vor Verschmutzung schützen!*

Le ruban de mesure avec film de montage PRECIMET doit être fixé à une température > 15°C ! Respecter la date de péremption inscrite sur l'emballage ! Retirer la feuille protectrice du film de montage et protéger la surface adhésive des salissures !

*Il nastro graduato con pellicola di montaggio PRECIMET deve essere incollato ad una temperatura > 15 °C! Attenzione alla data di scadenza riportata sulla confezione! Rimuovere la protezione dalla pellicola di montaggio. Proteggere la superficie adesiva dalle contaminazioni.*

La cinta de medida debe pegarse con película adhesiva PRECIMET a una temperatura superior a 15 °C. Debe tenerse en cuenta la fecha de caducidad que figura en el embalaje. Retirar la lámina de protección de la cinta de montaje y mantener limpia la superficie de pegado.



Ensure that the position of the absolute track is correct: Absolute track is above incremental track if cable outlet is at right.  
Place the scale tape carefully on the aligning rail and move it to the mounting surface. Lightly press the scale tape onto the mounting surface.

*Auf Lage der Codespur achten. Codespur oben, bei Kabelabgang rechts.  
Maßband vorsichtig auf die Anschlagleiste legen und an die Auflagefläche schieben. Leicht andrücken.*

A la position de la piste codée. La piste codée doit être en haut, avec la sortie de câble à droite.

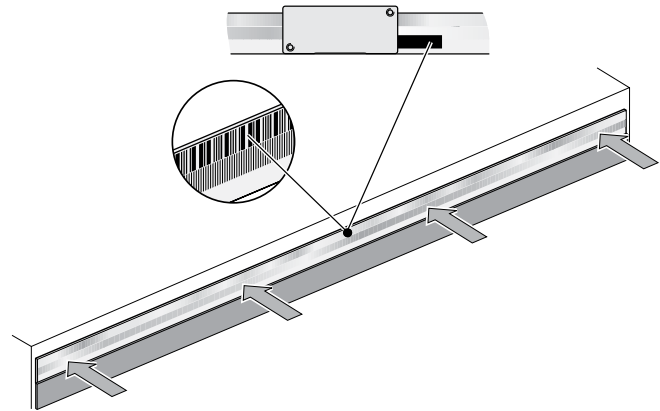
Placer soigneusement le ruban de mesure sur la barrette d'arrêt et le faire glisser sur la surface d'appui. Presser légèrement.

*Verificare la posizione della traccia codificata. Traccia codificata in alto con uscita cavo a destra.*

*Applicare con cautela il nastro graduato sul piano di battuta e spingere sulla superficie di contatto. Premere leggermente.*

Tener en cuenta la posición de la pista codificada. Pista codificada arriba con salida del cable por la derecha.

Colocar la cinta cuidadosamente sobre la barra-tope e insertarla en la superficie de asiento. Presionar levemente.





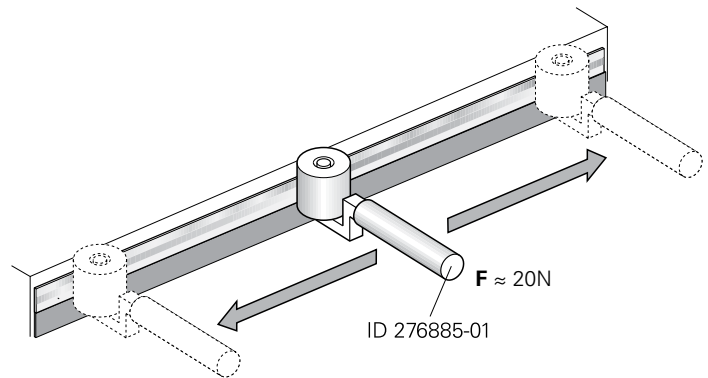
Starting from the middle, press the scale tape evenly onto the mounting surface using a roller.  
Remove aligning rail.

*Maßband mit dem Roller von der Mitte aus gleichmäßig anpressen.  
Anschlagleiste entfernen.*

En partant du centre, appuyer régulièrement sur le ruban de mesure avec le rouleau.  
Retirer la barrête d'arrêt.

*Premere uniformemente il nastro graduato con il rullo partendo dal centro.  
Rimuovere il piano di battuta.*

Utilice el rodillo para presionar desde el centro la cinta de forma uniforme.  
Soltar la barra-tope.



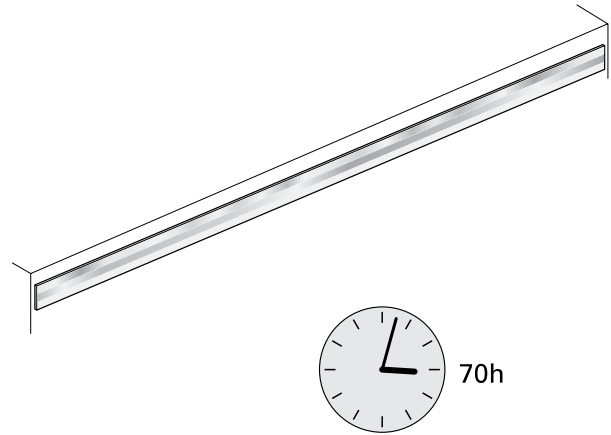
The mounting film will reach its maximum adhesive strength after approximately 70 hours at room temperature.

*Die maximale Haftkraft des Montagefilms ist bei Raumtemperatur nach ca. 70 Stunden erreicht.*

Le film de montage atteint son adhérence max. à température ambiante après environ 70 heures.

*La pellicola di montaggio raggiunge la sua massima aderenza dopo ca. 70 ore a temperatura ambiente.*

La máxima fuerza de adherencia de la película de montaje se consigue a temperatura ambiente después de aprox. 70 horas.



**Disassembly**  
**Demontage**  
**Démontage**  
**Smontaggio**  
**Desmontaje**

**Caution: For removal, be sure to wear suitable protective equipment (gloves, goggles)!**

- Scales or scale tapes must not be excessively bent or deformed!
- Danger from splinters and sharp edges!
- Comply with the safety data sheets of solvents!

**Achtung: Für die Demontage geeignete Schutzausrüstung (Handschuhe, Schutzbrille) benutzen!**

- Maßstäbe bzw. Maßbänder dürfen nicht zu stark gebogen/verformt werden!
- Gefahr durch Splitter und scharfe Kanten!
- Sicherheitsdatenblätter von Lösungsmittel beachten!

**Attention : pour le démontage, utiliser un équipement de protection adéquat (gants, lunettes de protection) !**

- Eviter de trop courber/déformer les barreaux de verre ou les rubans de mesure !
- Danger à cause des éclats et des arêtes pointues !
- Lire la fiche technique de sécurité des solvants !

**Attenzione: utilizzare equipaggiamento protettivo (guanti e occhiali) idoneo per lo smontaggio!**

- Righe e nastri graduati non devono essere eccessivamente piegati/deformati!
- Pericolo causato da schegge e bave!
- Prestare attenzione alle istruzioni di sicurezza relative ai solventi!

**¡Atención: utilizar para el desmontaje un equipo de protección adecuado (guantes, gafas de protección)!**

- ¡Reglas y cintas no pueden ser ni deformadas ni torcidas severamente!
- ¡Peligro por causa de astillas y aristas afiladas!
- ¡Proteger las hojas de los datos de seguridad de los disolventes!

**For further documents, please refer to the following:**

**Weiterführende Dokumente finden Sie unter:**

**Vous trouverez davantage de documents sous :**

**Ulteriore documentazione è reperibile all'indirizzo:**

**Puede encontrar documentación adicional en:**

**heidenhain.services/infobase**

# HEIDENHAIN

---

## DR. JOHANNES HEIDENHAIN GmbH

Dr.-Johannes-Heidenhain-Straße 5

**83301 Traunreut, Germany**

☎ +49 8669 31-0

**FAX** +49 8669 32-5061

E-mail: [info@heidenhain.de](mailto:info@heidenhain.de)

---

**Technical support** **FAX** +49 8669 32-1000

**Measuring systems** ☎ +49 8669 31-3104

E-mail: [service.ms-support@heidenhain.de](mailto:service.ms-support@heidenhain.de)

**TNC support** ☎ +49 8669 31-3101

E-mail: [service.nc-support@heidenhain.de](mailto:service.nc-support@heidenhain.de)

**NC programming** ☎ +49 8669 31-3103

E-mail: [service.nc-pgm@heidenhain.de](mailto:service.nc-pgm@heidenhain.de)

**PLC programming** ☎ +49 8669 31-3102

E-mail: [service.plc@heidenhain.de](mailto:service.plc@heidenhain.de)

**Lathe controls** ☎ +49 8669 31-3105

E-mail: [service.lathe-support@heidenhain.de](mailto:service.lathe-support@heidenhain.de)

---

[www.heidenhain.de](http://www.heidenhain.de)

1117240-01



1117240-01-B-01 · Printed in Germany · 7/2016

