



HEIDENHAIN

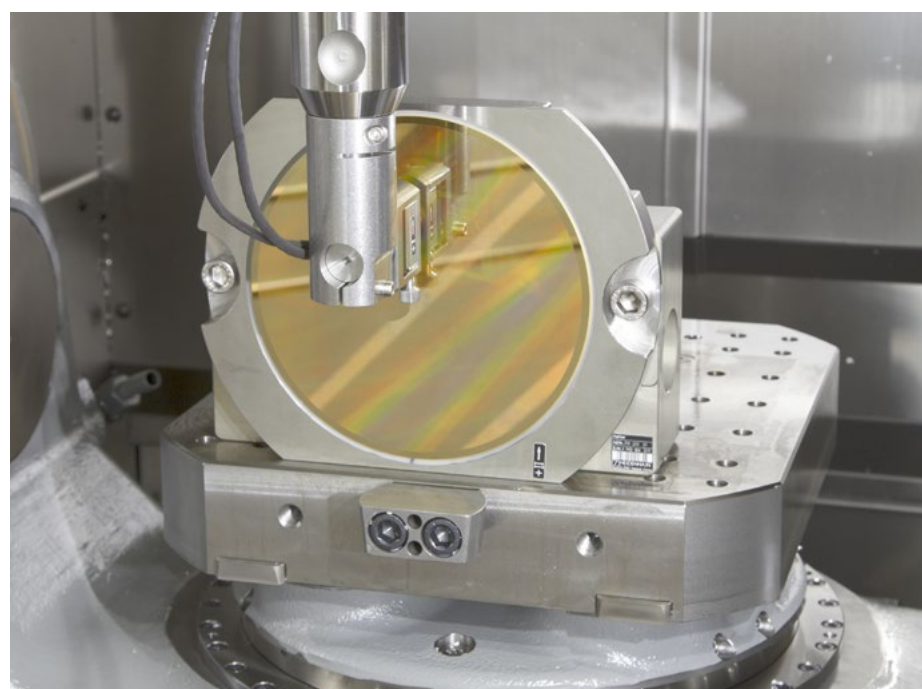
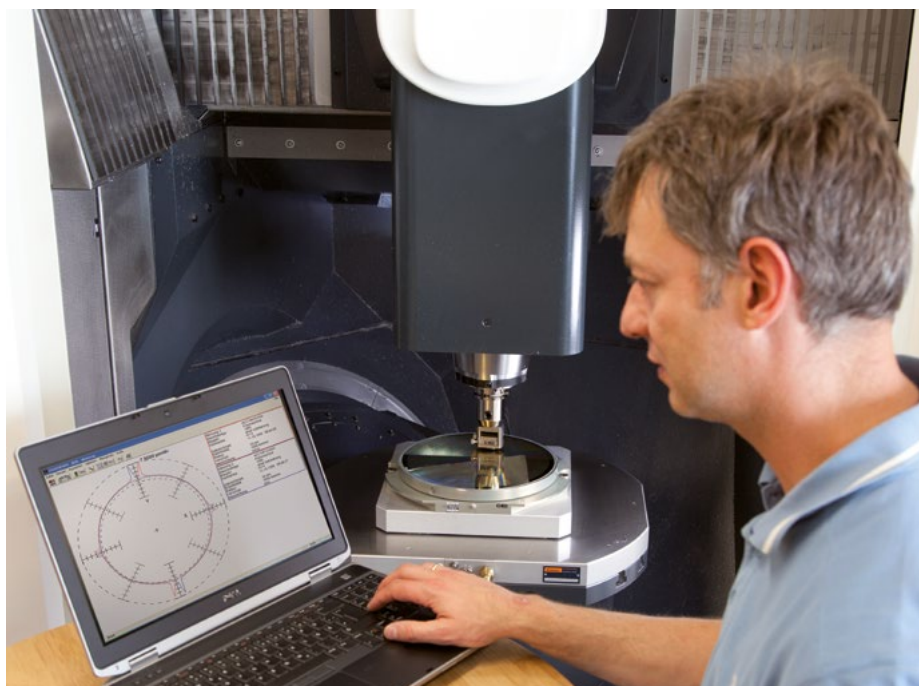


工作機械精度評価用
エンコーダ

公差、表面定義などへの準拠の観点から、工作機械の性能は基本的に機械運動精度により決定されます。

それゆえ、高精度加工に対して、運動偏差を測定し、そして必要あれば補正することが重要です。ISO 230-2、ISO 230-3、ISO 230-4、そしてVDI/DGQ 3441のといった工作機械の検査に対する標準規格や指令では、静的および動的偏差を決定する多くの測定方法を規定しています。

ハイデンハインの工作機械精度評価用計測装置は、強力な評価ソフトウェアと組合せて、最小限の据付・調整作業で有益な機械の測定を実現できます。



このカタログの発行により、前版カタログとの差替えをお願いいたします。ハイデンハインへの注文は契約時の最新カタログを御覧ください。

ISO、IEC、ENなどの規格はカタログに明記されているものに限りま

目次

はじめに			
	適用範囲	4	
	構成	5	
測定手順			
	評価ソフトウェア ACCOM	6	
	動的測定	6	
	静的測定	8	
	温度ドリフト測定	9	
直進軸検査用計測装置			
	KGM 281 KGM 282	グリッドエンコーダ • 短距離直線運動 • 円運動 • 自由形状試験	10
回転軸検査用計測装置			
	一般情報	基本事項と取付けの説明	12
	角度エンコーダ	ROD 880、RON 886、RPN 886、RON 905の概要	13
別売品			
	EIB 74x	外部インターフェースボックス	14
	アダプタケーブル		15

はじめに 適用範囲

工作機械における従来からの検査と受入れ試験は、基本的には加工負荷のない状況での機械の幾何学的構造の静的な計測と、それをNC制御している状態での位置決め精度を測定することに限定されています。最終的な機械加工の結果は、輪郭指令値からの動的偏差と工作機械内での(各軸間の)高い加速度比(の差)の影響を増すように受けるようになってきています。そのためテスト用ワークピースを加工して、寸法検査をすることが、工作機械の動的挙動についての結論を引き出すこととなります。

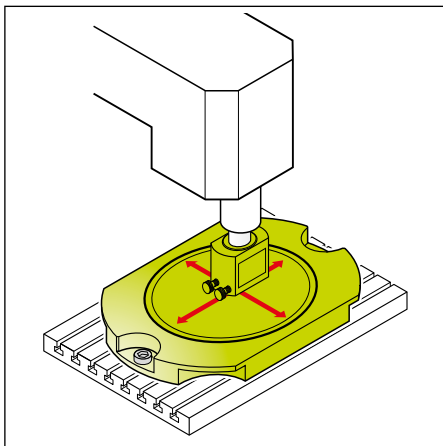
ハイデンハインでは**動的および静的**偏差を直接取り込む測定装置を用意しています。この加工結果を単純に検査するという直接的な検査方法の長所は、機械による複数の影響を技術的な(説明ができる)影響から切り離しておける点と、それぞれの影響の要因を識別できる可能性がある点です。

動的測定(特に高速送り時)は、輪郭動作制御についての情報を提供し、工作機械の運動状態を決定するのと同じように、CNC制御装置、ドライブおよび位置フィードバックシステムで構成された制御ループ系のパラメータ設定値を決定することができます。したがって、この情報を機械の挙動を最適にするために使用することができます。(例: Kv factor、反転時のピーク値)

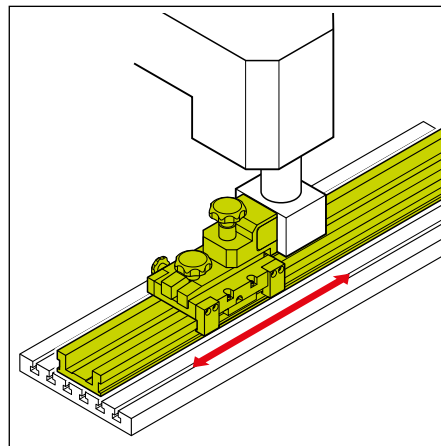
静的測定は、比較計測システム(コンパレータシステム)を用いた直進軸や回転軸の位置誤差測定であり、機械の幾何学的な精度や熱的挙動特性を決定することができます。

工作機械メーカーは、これらの測定結果を使用して機械の精度を向上させる設計手法を開発することができます。このような測定は、CNC制御機の精度に常に影響を及ぼす制御ループの各種パラメータを最適に調整するのにも役立ちます。

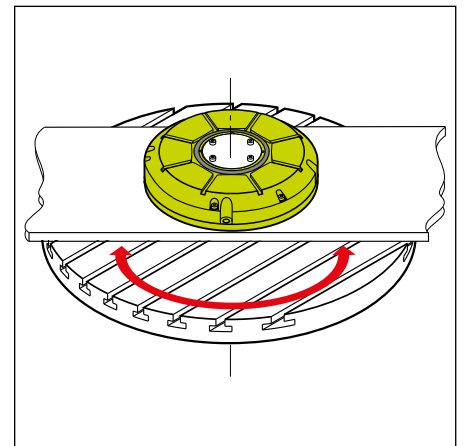
工作機械ユーザーは、測定装置を使用して所有している工作機械の精度評価を行うことができます。



非常に小径の圆弧補間試験や自由形状試験は制御の動的な挙動情報を得ることができ、また大径の圆弧補間試験は機械の幾何学的情報を提供します。



位置精度および繰返し精度、そして機械直進軸のガイドウェイ誤差を比較計測装置により測定できます。



回転軸、ロータリテーブルおよび傾斜テーブルの角度精度と繰返し精度も同様に測定することが可能です。これには非常に精度の高い角度エンコーダを比較計測装置として使用します。

構成

工作機械の検査は、例えば、以下のような構成で行われます。

- 直進軸・回転軸運動を検査する測定装置 (KGMもしくは角度エンコーダ)
- 外部インターフェースボックスEIB 74x
- 評価ソフトウェアACCOMをインストールしたPC

直進軸検査用測定装置(グリッドエンコーダ KGM 281もしくはKGM 282)は非接触でしかも非常に高速に実際の移動経路を測定します。これらの測定装置は高い精度で2次元の実測定が可能です。

角度エンコーダは回転軸の測定に使用されます。これらはロータリテーブルあるいは傾斜軸に取付けられ、計測用のブリッジを介して機械の固定部分に接続されます。

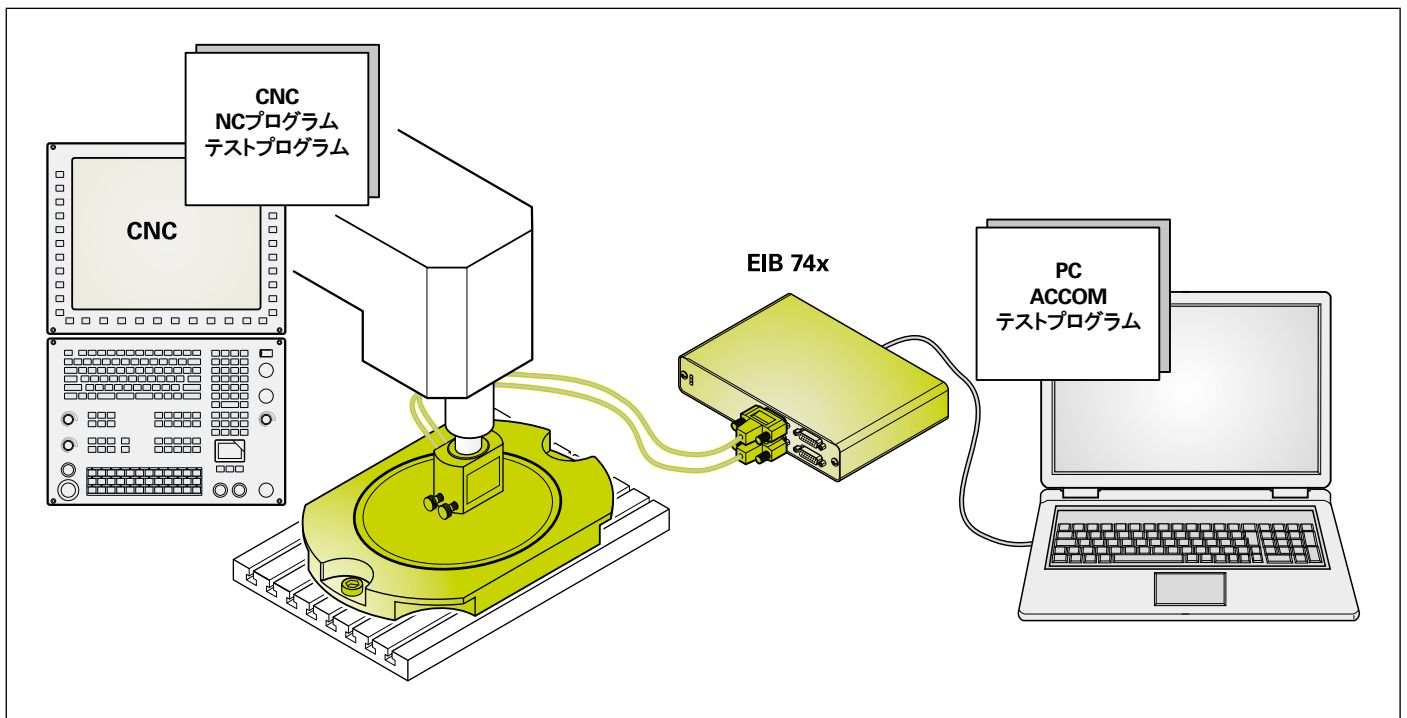
検査のためのセットアップは完全に独立に行いますので、PCとCNCとの間で通信を行う必要はありません。したがって、どのタイプの制御装置を搭載した機械であっても検査することが可能です。評価ソフトウェアACCOMは、CNC上と同じ動作軌跡プログラムをPC上にも必要とするのみです。

ACCOMは、NCテストプログラムのインポートやACCOMが生成したNCテストプログラムのエクスポートを行うことができます。この機能により、例えば、自由形状経路を既存のNCプログラムから簡単かつ即座にインポートできるため、プログラミングの手間を省くことができます。ハイデンハインのKlartextプログラムは、PCと制御装置間で、簡単に直接データ交換を行うことが可能です。簡単なGコードフォーマットのISOプログラムもACCOMによりインポートすることもできます。

ACCOMは、検査処理手順の開始タイミング、例えば、開始位置からある距離(もしくは角度)を移動した場合、を自動検出します。

予め決定すべき条件が記載されていれば(位置ウィンドウ、速度ウィンドウ)、測定点の自動記録も行います。

測定データはACCOMにより処理され、明確にわかりやすく表示されます。測定データはASCIIフォーマットで保存されるため、他のプログラム(例えば、MATLAB、Origin、Excel等々)に読み込むことも可能です。



測定手順

評価ソフトウェア ACCOM

工作機械の精度評価に関する測定方法は国内および国際的な標準や指令により規定されています。ハイデンハインのPC用評価ソフトウェア**ACCOM**は、測定データの収集と評価に関し、DIN ISO 230-2、ISO 230-3、DIN ISO 230-4

およびISO 10791-6(K2およびK3)標準とVDI/DGQ指令3441に準拠した、使い易いプログラムです。評価ソフトウェア**ACCOM**は、Windows Vista(32ビット) / 7 / 8 / 10 (32/64ビット)搭載のPC上で動作します。

動的測定

円弧補間試験

円弧補間試験において、CNC制御はワーク座標平面で円弧補間を実行します。

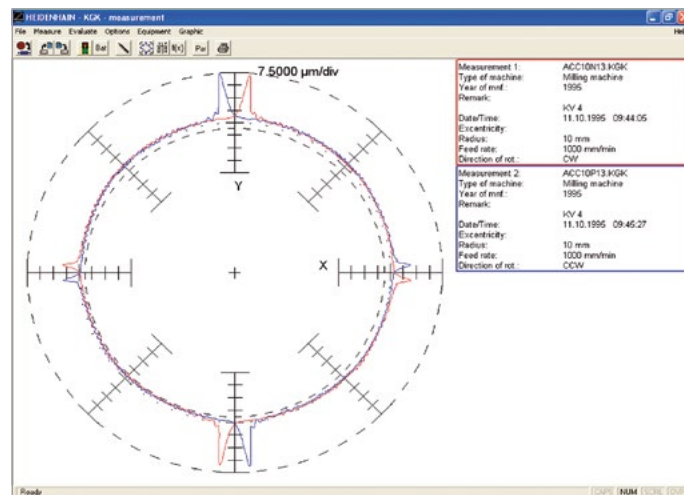
評価ソフトウェア**ACCOM**は、グリッドエンコーダの測定値と理想(プログラムされた)円周経路とを比較し、PC画面上にその偏差を拡大表示します。**ACCOM**は、DIN ISO 230-4に準拠した真円度誤差、円運動バックラッシ、および半径誤差等の数値の算出も行います。

円弧補間試験で得た測定データにより、以下に示す誤差原因の推測が可能です。

- 機械軸の直角誤差
- 象限切替時の反転ピーク誤差
- ヒステリシス、反転誤差
- 制御装置の誤差補正値の誤り
- 機械要素部品の異常な熱膨張により生じる誤差
- 機械軸の傾きとたわみ
- 軸のアライメント調整
- 速度の影響
- 加速度の影響

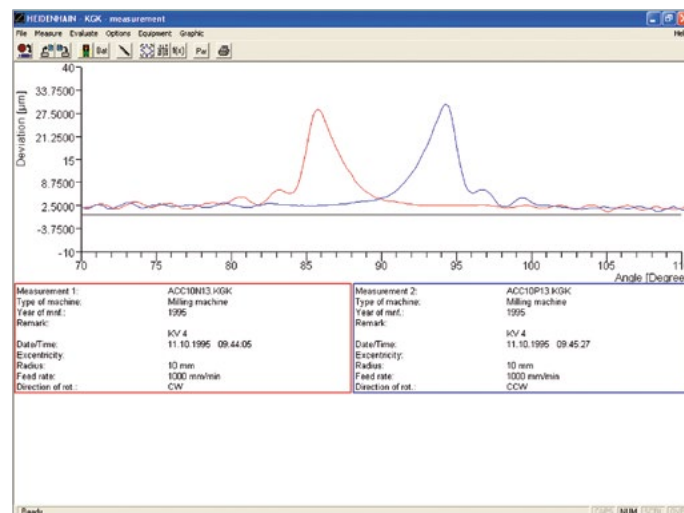
大きな半径の円弧補間試験は機械の幾何学的情報を提供し、一方、小さな半径の円弧補間試験は機械軸の高加速度における制御精度情報を提供します。小さな半径での測定結果における機械の幾何学的精度の影響は大きくありませんが、駆動制御特性は大変強い影響を持ちます。

円弧補間試験は、グリッドエンコーダ**KGM 281**もしくは**KGM 282**により実施されます。



KGMによる円弧補間試験の標準表示画面:

象限切替り時の反転ピークが、はっきりとわかり、CWとCCW送り時の違いも示している



線グラフは90°における反転ピークの拡大表示を示す

自由形状試験

自由形状試験では、CNCは任意のプログラム経路で機械を駆動します。KGMは、実際の機械の移動経路を測定するのに使用されます。ACCOMIは、各種表現方法で誤差を表示します。機械の動的挙動を経路のコナ部や変化部分で評価することができます。ISO 10791 — K2(送り速度)およびK3(2軸補間) — による自由形状経路が検査されます。

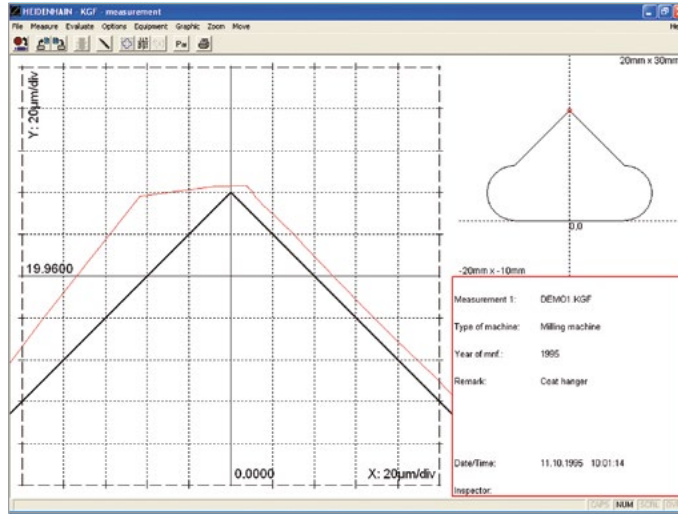
自由形状試験は、グリッドエンコーダ**KGM 281**もしくは**KGM 282**により実施されます。

表示する自由形状は、以下のとおり経路の変化部に特長を持っています。

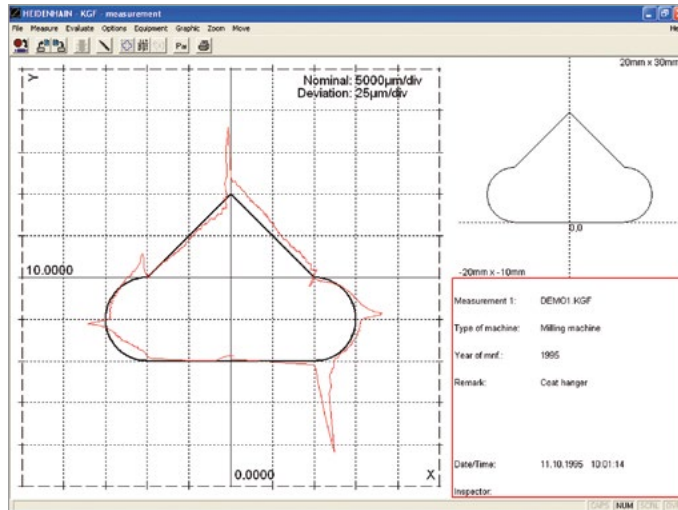
- 直線から円弧への連続的移行
- 円弧から直線への連続的移行
- 線の傾きが異なる直線から円弧への移行
- 線の傾きが異なる円弧から直線への移行
- 線の傾きが異なる直線から直線への移行

例えば、KGMを用いて、以下に示す他の代表的な自由形状試験を実行し、追従誤差あるいは制御や機構の影響を検出することができます。

- 2軸間の直角度(大きな十字経路)
- 固有振動数(約45°の傾斜直線、あるいはコーナを持つ形状)
- 2軸の経路補間(小さな角度の傾斜直線)



KGMによる自由形状試験の標準的な表示および細部の拡大:
この標準画面では丸め誤差が原因の指令に対するオーバーシュートを示す
(指令経路: 黒、実際の軌跡: 赤)

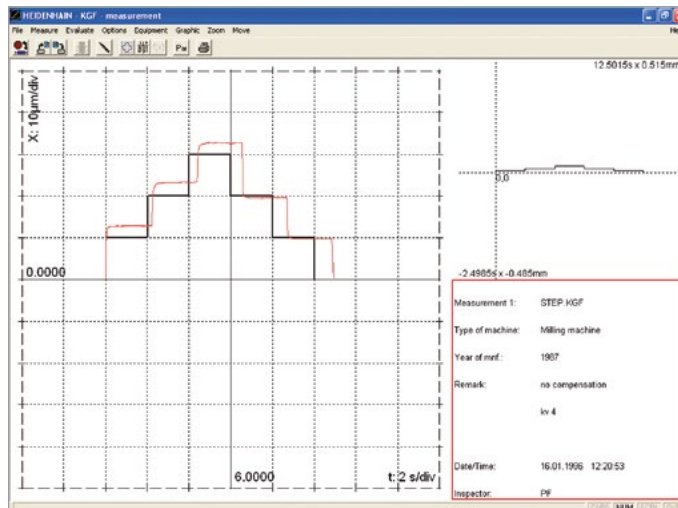


過大な誤差を持つ場合の自由形状試験結果

ステップ応答試験

ステップ応答試験を使用して可能な限り短いインクリメント位置決め値(ステップ応答機能)を測定し、静摩擦の影響や位置決め精度を情報として得ることが可能です。この試験は0.1 µmから0.01 µm程度のインクリメント値を必要とする高精度位置決め作業目的でも使用できます。ACCOMIは時間に対する距離(Xt, Yt)および時間に対する速度(vt)のグラフ表示も可能です。

ステップ応答試験は、グリッドエンコーダ**KGM 281**もしくは**KGM 282**によって実施することができます。



"Xt" グラフで表したステップ応答試験結果

測定手順

静的測定

工作機械の位置決め精度と繰返し精度は機械軸がある位置への移動後に測定されます。

直進軸の静的位置決め精度の測定

KGMIは工作機械が指定された位置に移動したときの位置決め精度の測定に使用されます。これら装置は、位置決め精度だけでなく、工作機械のスライド方向に対して直角方向のガイドウェイ誤差も測定することができます。

ACCOMIは関連標準規格に準拠し、誤差を明確に表示します。

230 mmまでの移動経路をグリッドエンコーダ **KGM 281**もしくは**KGM 282**を用いて測定することが可能です。

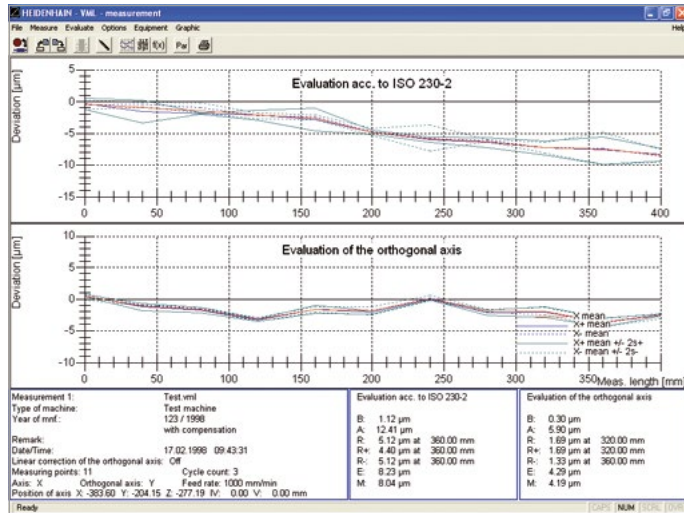
回転軸の静的位置決め精度の測定

角度エンコーダを基準として使用することにより、どのような角度も測定することができ、その精度の詳細なグラフを記録することができます。

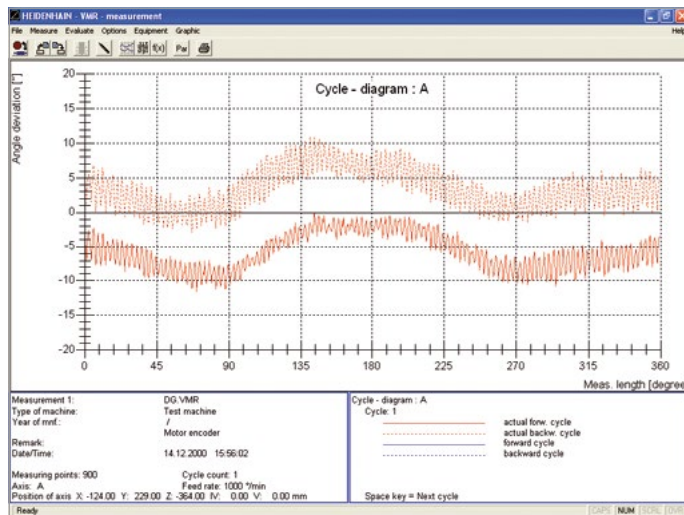
ハイデンハインの高精度角度エンコーダ**ROD**、**RON**もしくは**RPN**をロータリエンコーダの位置決め精度を測定するのに使用できます。

ACCOMIは測定結果を評価しその結果を明確に表示します。

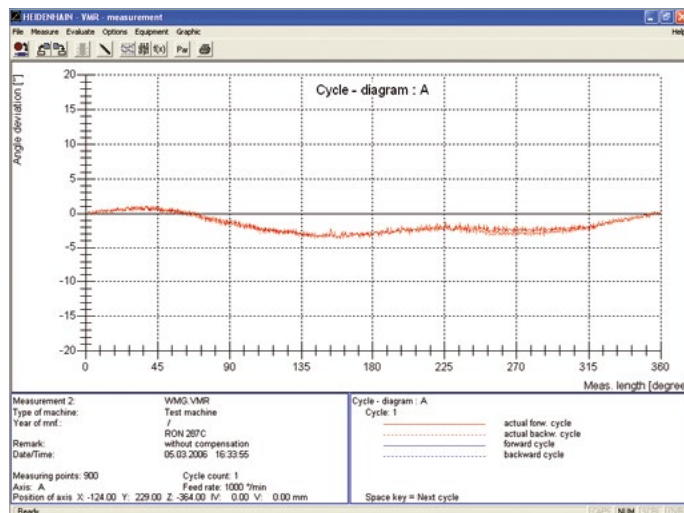
右の2つのグラフはウォームギア駆動の高分解能ロータリテーブルの測定例を示しています。上側の図はモータにつけたロータリエンコーダによる位置フィードバック(セミクローズド・ループ)を行った場合を示しています。この図ではロータリテーブルのウォームシャフトによる誤差(長い周期の振動)とウォームホイールによる誤差(長い周期の振動)を示しています。しかし、下側の図が示すように、同じロータリテーブルに位置検出用に角度エンコーダを組込んだ場合(クローズド・ループ)は非常に小さな誤差幅に収まっていることが判ります。



DIN ISO 230-2に準拠した静的位置決め精度測定およびガイドウェイの直角方向誤差測定



モータ端ロータリエンコーダによるフィードバックを用いたロータリテーブルのRON 905による位置決め精度測定(セミクローズド・ループ) ...



...そして、角度エンコーダによるフィードバックを用いた位置決め精度測定(クローズド・ループ)

温度ドリフト測定

送り軸の熱変位の測定

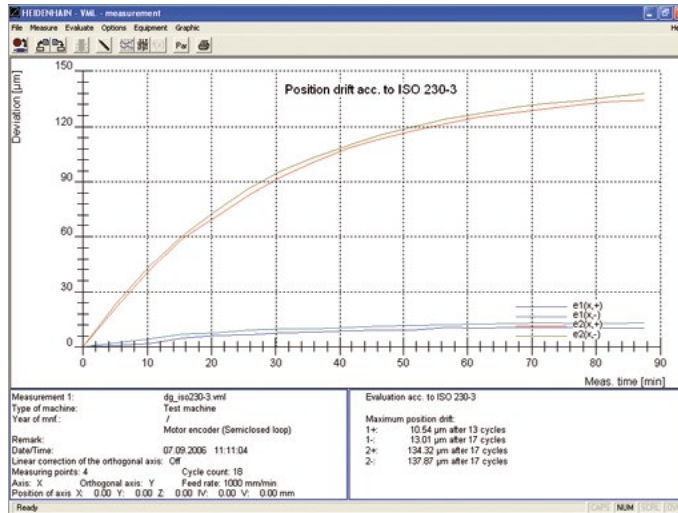
直進軸のボールねじあるいは回転軸のウォームギアによる発熱が位置決め運転に与える影響はISO 230-3標準に準拠した位置決め試験を実行することにより明らかになります。

この標準は外部および内部熱源による旋盤やフライス盤の熱変位を均一に測定するための推奨条件を含んでいます。

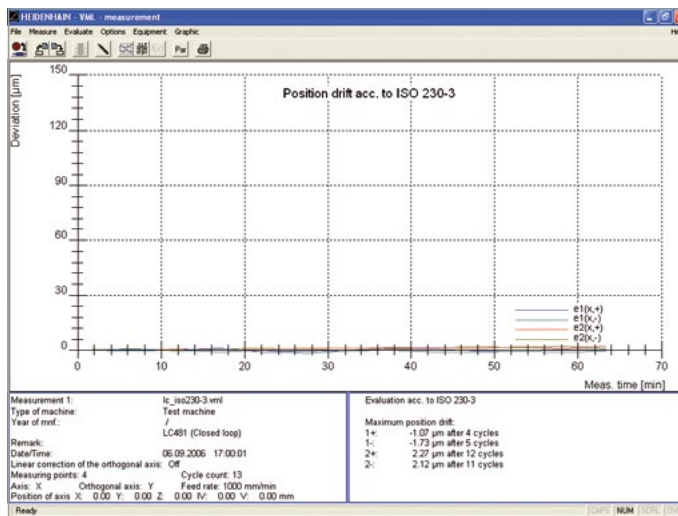
送り軸の試験については、送りストローク両端に可能な限り近い2点を繰返し位置決めすることが提案されています。また、その場合の送り速度は、ユーザとの合意によって早送りの何パーセントにするかが決められます。測定開始時の最初の値からの偏差が測定記録され、明らかに飽和状況が観測されるまで試験を継続する必要があります。

例として、直進軸に関する2つの測定グラフが示されています。上のグラフは、位置検出にモータ端ロータリエンコーダを使用した場合、ボールねじの加熱により時間が経つにつれ位置誤差が増加しているのを示しています。位置検出にリニアエンコーダを使用した場合の同様な測定が下のグラフに示されています。リニアエンコーダは常に軸スライドの実際の位置を検出しているため、位置決め誤差はボールねじの加熱には無関係であることを示しています。

直進軸の熱的挙動は、グリッドエンコーダ **KGM 281** もしくは **KGM 282** を用いて測定します。回転軸に対しては、角度エンコーダ **ROD**、**RON**、もしくは **RPN** を使用します。



モータに搭載されロータリエンコーダのフィードバックを採用した直進軸の熱的挙動をISO 230-3に準拠し、測定(セミクローズド・ループ) ...



... もしくはリニアエンコーダによるフィードバックを用いた位置決め精度測定(クローズド・ループ)

📖 関連資料:

本件に関する詳しい情報は以下の技術情報を参照ください。

- 送り軸の精度
- リニアエンコーダによる加工精度の改善

直進軸検査用計測装置

グリッドエンコーダ KGM 281およびKGM 282

グリッドエンコーダKGMは取付けベースに埋込まれた直交格子目盛板と走査ヘッドにより構成されています。グリッド板とベースは機械的に分離しているため、取付け時のテンションは測定精度に影響しません。測定時に、この走査ヘッドは接触せずにグリッド板上を動きます。KGMは平面上の動きを検出し、2軸分の測定値を別々に出力します。

適用範囲

KGMは制御された工作機械の輪郭運動精度を動的に試験します。例えば、半径115 mmから0.1 mmの範囲の**円弧補間試験**を最高速度72 m/minで試験することが可能です。特に非常に小さな半径では、測定結果に機械の幾何学的精度の影響はほとんど現れません。

非接触走査により、2軸輪郭運動における**自由形状試験**も可能です。

測定のセットアップ

セットアップの際、取付ベースをワークピース保持部(例えば、加工テーブル)の上に固定し、送り軸とのアラインメント調整を行います。走査ヘッドは工具保持部(例えば、マシニングセンタの主軸)に回転しないように装着し、送り軸との大まかなアラインメント調整を行います。

付属のスペーサ(調整用プレート)により、走査ギャップを $0.5 \text{ mm} \pm 0.05 \text{ mm}$ に簡単に調整することができます。そして走査ヘッドの調整ねじを精密調整に使用します。これらを用いて評価ソフトウェアACCOMで表示される測定信号を最適化します。

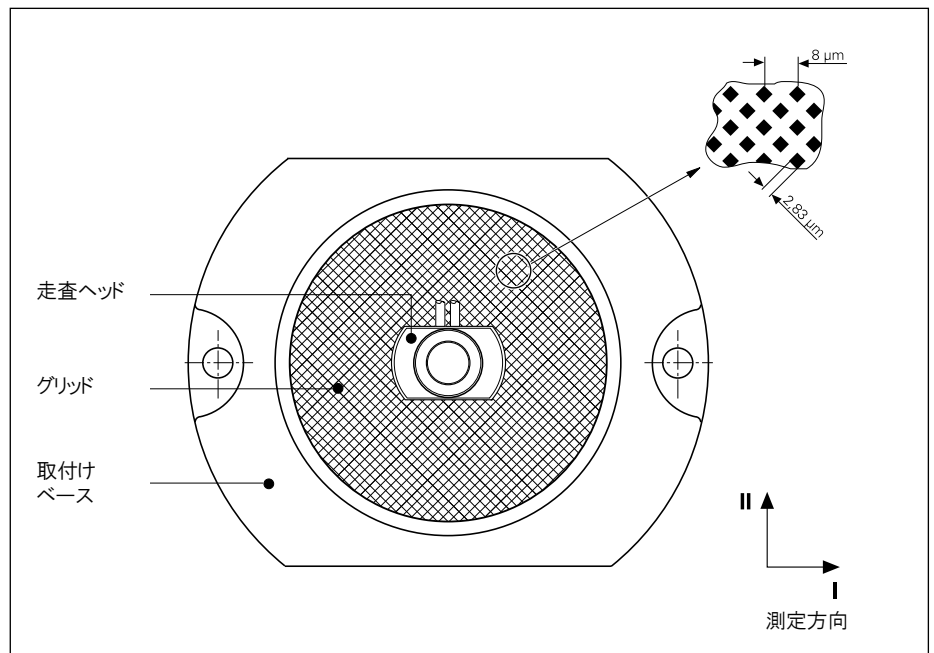
梱包品:

- KGM 281もしくはKGM 282
- 走査ヘッドを90°傾けて据付けるためのアダプタ(取付径 $\varnothing 20 \text{ mm}$ 用)
- XZ/YZ平面測定用直交ブラケット(KGM 281のみに付属)

別売品:

- 外部インターフェースボックスEIB 74x
- 評価ソフトウェアACCOM
- KGM - EIB 74x間アダプタケーブル2本
- XZ/YZ平面測定用直交ブラケット(KGM 282用)

	KGM 281	KGM 282
目盛ディスク本体 熱膨張係数	2軸交差型 TITANID 位相格子付き $\alpha_{\text{therm}} \approx 8 \times 10^{-6} \text{ K}^{-1}$	
精度等級	$\pm 1 \mu\text{m}$	
測定範囲	$\varnothing 140 \text{ mm}$	$\varnothing 230 \text{ mm}$
インクリメンタル信号	$\sim 1 \text{ Vpp}$	
信号周期	4 μm (測定方向 I および II)	
測定分解能	$\geq 0.001 \mu\text{m}$ (EIB 74x 使用時)	
供給電圧	5V $\pm 0.25 \text{ V}$ / < 100 mA (各軸)	
取付け (走査ヘッド)	$\varnothing 20\text{h7}$	
走査速度	$\leq 72 \text{ m/min}$	
質量	グリッド目盛本体 走査ヘッド	$\approx 2.3 \text{ kg}$ $\approx 0.6 \text{ kg}$
		$\approx 4.9 \text{ kg}$ $\approx 0.6 \text{ kg}$



回転軸の測定

一般情報

ハイデンハインは回転軸の測定用に高精度の角度エンコーダを用意しています。これらの角度エンコーダはどのような角度も測定することができます。特に制限がないため、例えば、360°あたり12点の位置測定など、短いレンジの位置誤差を検出することができます。

さらに、ロータリテーブルの測定位置間の動的運動の測定(ISO 230-3に対応)も可能です。

適用範囲

回転軸(ロータリテーブル、チルトテーブル、旋回ヘッド)の位置誤差が、機械全体の誤差を決定することが多くあります。

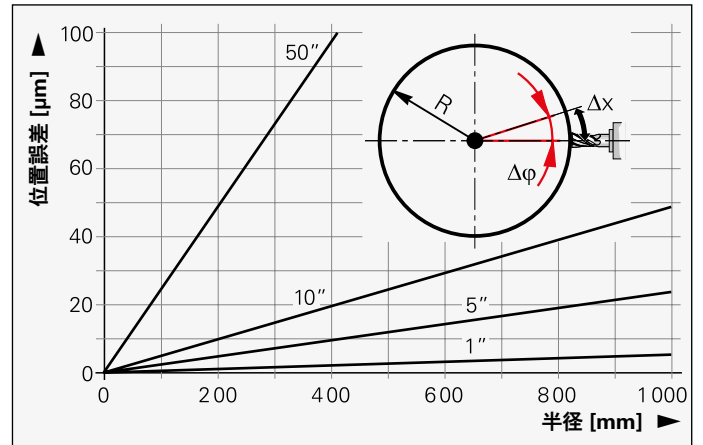
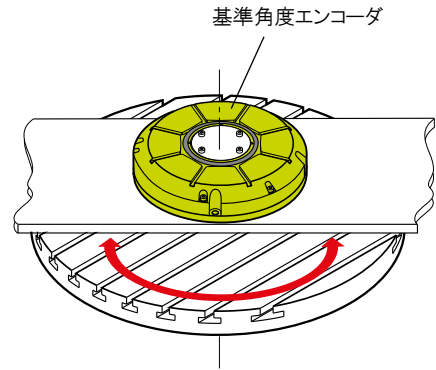
このとき、回転軸およびチルト軸は、多くの場合、他軸と同時に駆動されません。例えば、ISO 230-2による位置決め誤差は、このようなインデックス軸用に規定しています。上記に加え、ISO 230-3に準拠した動的および熱的な挙動は、同時に駆動する軸数が増えるに従って重要になってきます。

測定のセットアップ

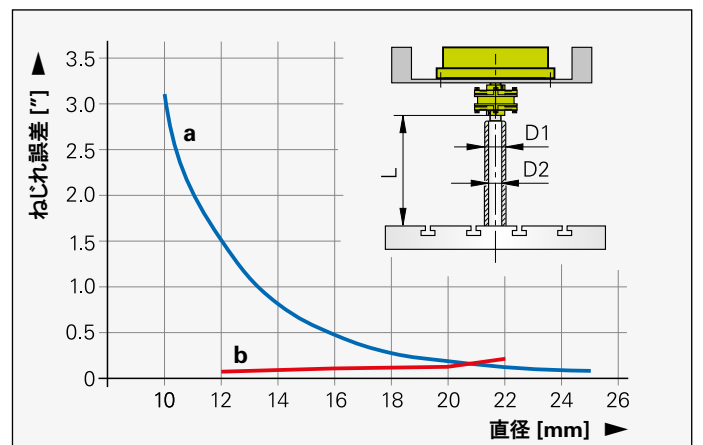
機械への取付けには多くの種類(回転軸およびチルト軸、様々な径のロータリテーブル等)が想定されるため、ユーザーは自ら基準となる角度エンコーダを機械に装着しなければなりません。

基準エンコーダのステータとロータ間の堅固な結合が保証される必要があります。基準エンコーダが回転するには、ある程度のトルクが必要であるため、その結合が堅固でない場合は測定精度が損なわれることになります。

基準エンコーダシャフトと据付用の固定部の間にある長さ l 、直径 D の結合部は、グラフに示すように、ねじれが生じます。この場合、結合シャフトが中空か中空かは重要ではありません。



位置決め精度 Δx のロータリテーブル中心から加工位置までの距離 R の影響
($\Delta\phi$: ロータリテーブルの各種角度誤差)



ROD 880のカップリング(100 mm長)のねじれ誤差
a) ソリッドシャフトの直径 $D1$ を変化させた場合
b) 外径 $D1 = 25$ mmの中空シャフトにおいて、内径 $D2$ を変化させた場合

回転軸測定用角度エンコーダ

その精度と機械設計から、下表に記載された角度エンコーダは、とりわけ回転軸の測定に適しています。これらの角度エンコーダには、それぞれシャフトに結合するベアリングを内蔵しています。

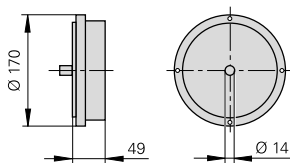
ROD 880の軸は、外付けのカップリングを介して測定軸に結合されます。ダイヤフラムカップリングK01やフラットカップリングK16およびK17のような各種用途に適したカップリングは、カタログベアリング内蔵角度エンコーダに示されています。

RON 886と**RPN 886**はステータカップリングを内蔵しています。測定軸は中空シャフトに直接結合されます。

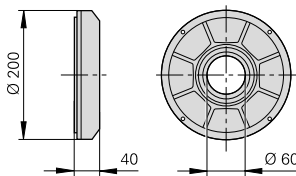
RON 905もステータカップリングを内蔵しています。測定軸は片側中空シャフトに直接結合されます。

	ROD 880	RON 886	RPN 886	RON 905
システム精度	±1"			± 0.4"
インクリメンタル信号	〜 1 V _{pp}			〜 11 μA _{pp}
目盛線本数	36000		90000 (信号周期/回転 ≒ 180000)	36000
測定分解能 (EIB 74x使用)	0.000005°		0.0000005°	0.000005°
シャフト	ソリッドシャフト D = 14 mm	貫通型中空シャフト D = 60 mm		片側中空シャフト
始動トルク	≤ 0.012 Nm (20 °Cにおいて)	≤ 0.5 Nm (20 °Cにおいて)		≤ 0.005 Nm (20 °Cにおいて)
シャフト負荷	軸方向 30 Nm 半径方向 30 Nm(シャフト端において)	-		-
質量	≈ 2.0 kg	≈ 2.5 kg		≈ 4.0 kg

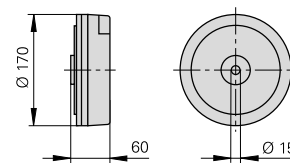
ROD 880




RON 886/RPN 886



RON 905



 関連資料:

カタログ: ベアリング内蔵角度エンコーダ

別売品

外部インターフェースボックス EIBシリーズ

EIB 700シリーズは高精度位置測定用の外部インターフェースボックスです。測定場所を選ばない上に、機械の検査・校正用検査ステーションおよびマルチポイント検査装置にも最適な製品となっています。

EIB 700シリーズは、エンコーダ信号を高分解能にて使用し、データロギングを高速に行う用途に最適な製品となっております。イーサネット経由のデータ転送により、スイッチングハブなどを使用してEIBを複数個に拡張して接続することもできます。例えば、無線LANでの使用も可能です。

最大4台のハイデンハインエンコーダをEIB 700シリーズに接続することができます。接続可能なエンコーダは正弦波インクリメンタル信号出力($\sim 1 V_{PP}$ 、 $\sim 11 \mu A_{PP}$ はお問い合わせください)もしくはEnDatインターフェース(EnDat 2.1および EnDat 2.2)のものです。

EIB 700シリーズは、インクリメンタル信号を最大4096分割し測定値を出力することができます。さらに正弦波信号の自動調整により1信号周期内の信号誤差を低減します。

EIB 700に内蔵されている測定値メモリにより、1軸あたり最大250000の測定値を記憶させることができます。内部もしくは外部トリガーにより測定値を軸単位で保存することができます。

データ出力はTCP/IPまたはUDPを用いた標準イーサネットインターフェースに対応しており、デスクトップパソコン、ノートパソコン、もしくは工業用パソコンに直接接続できます。測定値の送信方式を操作モードにて選択できます。(個別の値、ブロック、もしくはソフトウェア要求による送信)

梱包品:

- EIB 74x
- ドライバソフト
- サンプルプログラム
- EIBアプリケーションソフトウェア



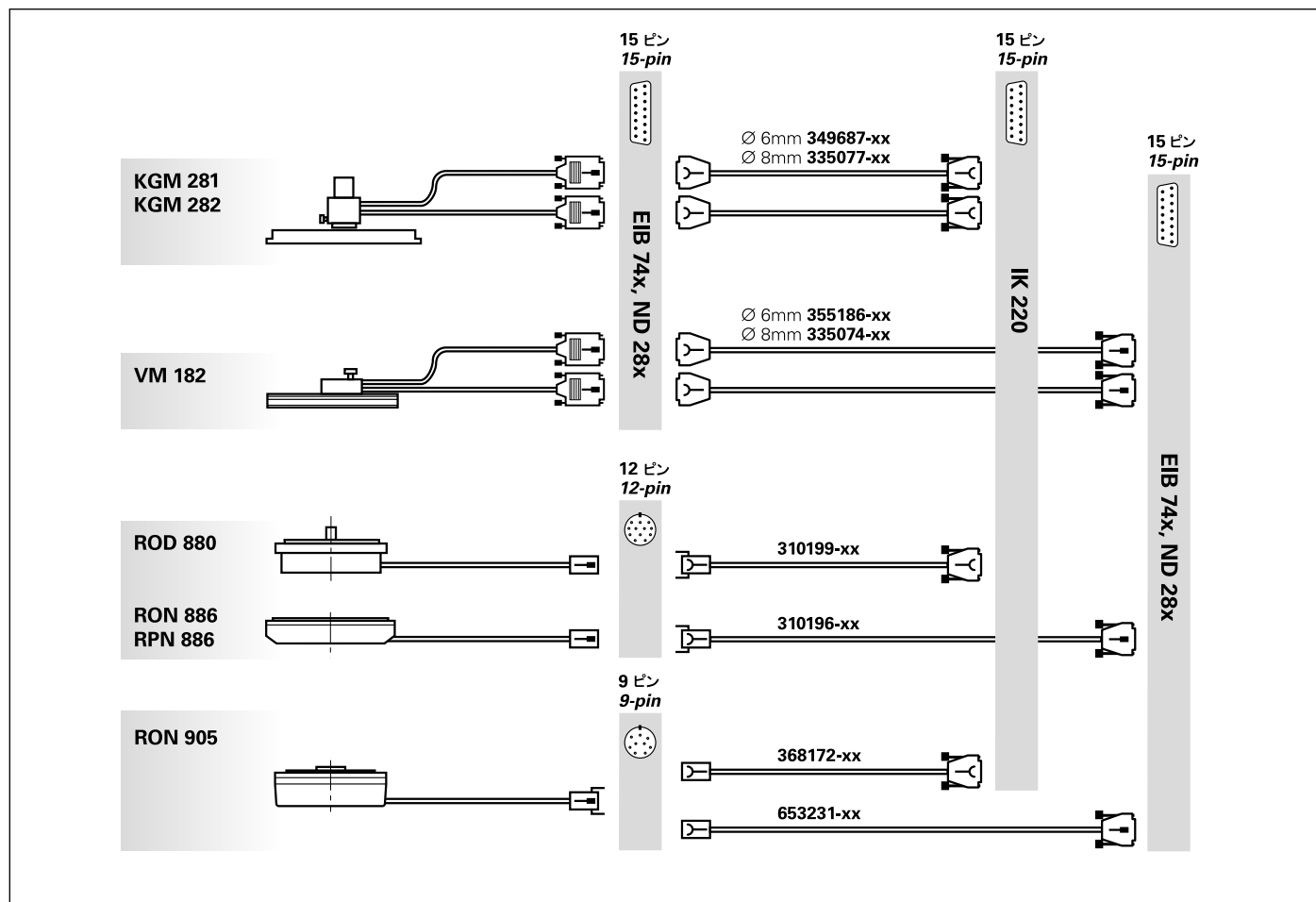
	EIB 741 EIB 742		
エンコーダ入力	15ピンD-subコネクタ(メス)接続(X11 ~ X14)、エンコーダ4台に対応		
入力信号(切換可)	$\sim 1 V_{PP}$ ($\sim 11 \mu A_{PP}$ はお問い合わせください)	EnDat 2.1	EnDat 2.2
入力周波数	$\leq 500 \text{ kHz}$	-	-
分割倍率	4096倍	-	-
ケーブル長	$\leq 150 \text{ m}$	$\leq 150 \text{ m}$	$\leq 100 \text{ m}$
測定値のデータレジスタ	48ビット (44ビットのみ使用)		
インターバルカウンタ	軸1 ($1 V_{PP}$ のみ)を利用 1倍から100倍までの内挿分割が設定可能 トリガーソースもしくはカウンタ軸として使用可能		
測定値メモリ	各チャンネル毎に250000位置値を記憶(標準値)		
ソフトウェア	<ul style="list-style-type: none"> • Windows、Linux、およびLabVIEW用ドライバソフト • サンプルプログラム • EIBアプリケーションソフトウェア 		
データインターフェース	IEEE 802.3準拠イーサネット(最大1ギガビット)		
寸法	約 213 mm x 152 mm x 42 mm		
供給電圧	EIB 741: AC 100 V ~ 240 V EIB 742: DC 24 V		

注意:

ファームウェアのアップデートにより機能拡張が可能です。

アダプタケーブル

エンコーダを後続電子機器EIB 74xに接続するために必要なケーブルを別売品として用意しています。ケーブルの最大長が10 mを超えないようにしてください。



ハイデンハイン株式会社

www.heidenhain.co.jp

本社

〒102-0083
東京都千代田区麹町3-2
ヒューリック麹町ビル9F
☎ (03) 3234-7781
FAX (03) 3262-2539

名古屋営業所

〒460-0002
名古屋市中区丸の内3-23-20
HF桜通ビルディング10F
☎ (052) 959-4677
FAX (052) 962-1381

大阪営業所

〒532-0011
大阪市淀川区西中島6-1-1
新大阪プライムタワー16F
☎ (06) 6885-3501
FAX (06) 6885-3502

九州営業所

〒802-0005
北九州市小倉北区堺町1-2-16
十八銀行第一生命共同ビルディング6F
☎ (093) 511-6696
FAX (093) 551-1617

ドイツ本社

DR. JOHANNES HEIDENHAIN GmbH
Dr.-Johannes-Heidenhain-Straße 5
83301 Traunreut, Germany
☎ +49 8669 31-0
FAX +49 8669 32-5061
E-mail: info@heidenhain.de

DE HEIDENHAIN Vertrieb Deutschland

83301 Traunreut, Deutschland
☎ 08669 31-3132
FAX 08669 32-3132
E-Mail: hd@heidenhain.de

HEIDENHAIN Technisches Büro Nord

12681 Berlin, Deutschland
☎ 030 54705-240

HEIDENHAIN Technisches Büro Mitte

07751 Jena, Deutschland
☎ 03641 4728-250

HEIDENHAIN Technisches Büro West

44379 Dortmund, Deutschland
☎ 0231 618083-0

HEIDENHAIN Technisches Büro Südwest

70771 Leinfelden-Echterdingen, Deutschland
☎ 0711 993395-0

HEIDENHAIN Technisches Büro Südost

83301 Traunreut, Deutschland
☎ 08669 31-1337

AR NAKASE SRL.

B1653AOX Villa Ballester, Argentina
www.heidenhain.com.ar

AT HEIDENHAIN Techn. Büro Österreich

83301 Traunreut, Germany
www.heidenhain.de

AU FCR MOTION TECHNOLOGY PTY LTD

Laverton North Victoria 3026, Australia
E-mail: sales@fcrmotion.com

BE HEIDENHAIN NV

1760 Roosdaal, Belgium
www.heidenhain.be

BG ESD Bulgaria Ltd.

Sofia 1172, Bulgaria
www.esd.bg

BR HEIDENHAIN Brasil Ltda.

04763-070 – São Paulo – SP, Brazil
www.heidenhain.com.br

BY GERTNER Service

220026 Minsk, Belarus
www.heidenhain.by

CA HEIDENHAIN CORPORATION

Mississauga, Ontario L5T2N2, Canada
www.heidenhain.com

CH HEIDENHAIN (SCHWEIZ) AG

8603 Schwerzenbach, Switzerland
www.heidenhain.ch

CN DR. JOHANNES HEIDENHAIN (CHINA) Co., Ltd.

Beijing 101312, China
www.heidenhain.com.cn

CZ HEIDENHAIN s.r.o.

102 00 Praha 10, Czech Republic
www.heidenhain.cz

DK Denmark → SE

ES FARRESA ELECTRONICA S.A.

08028 Barcelona, Spain
www.farresa.es

FI HEIDENHAIN Scandinavia AB

01740 Vantaa, Finland
www.heidenhain.fi

FR HEIDENHAIN FRANCE sarl

92310 Sèvres, France
www.heidenhain.fr

GB HEIDENHAIN (G.B.) Limited

Burgess Hill RH15 9RD, United Kingdom
www.heidenhain.co.uk

GR MB Milionis Vassilis

17341 Athens, Greece
www.heidenhain.gr

HR Croatia → SL

HU HEIDENHAIN Kereskedelmi Képviselet

1239 Budapest, Hungary
www.heidenhain.hu

ID PT Servitama Era Toolsindo

Jakarta 13930, Indonesia
E-mail: ptset@group.gts.co.id

IL NEUMO VARGUS MARKETING LTD.

Holon, 5885948, Israel
E-mail: neumo@neumo-vargus.co.il

IN HEIDENHAIN Optics & Electronics

India Private Limited
Chetpet, Chennai 600 031, India
www.heidenhain.in

IT HEIDENHAIN ITALIANA S.r.l.

20128 Milano, Italy
www.heidenhain.it

JP HEIDENHAIN K.K.

Tokyo 102-0083, Japan
www.heidenhain.co.jp

KR HEIDENHAIN Korea Ltd.

Anyang-si, Gyeonggi-do, 14087
South Korea
www.heidenhain.co.kr

MX HEIDENHAIN CORPORATION MEXICO

20290 Aguascalientes, AGS., Mexico
E-mail: info@heidenhain.com

MY ISOSERVE SDN. BHD.

43200 Balakong, Selangor
E-mail: sales@isoserve.com.my

NL HEIDENHAIN NEDERLAND B.V.

6716 BM Ede, Netherlands
www.heidenhain.nl

NO HEIDENHAIN Scandinavia AB

7300 Orkanger, Norway
www.heidenhain.no

NZ Llama ENGINEERING Ltd

5012 Wellington, New Zealand
E-mail: info@llamaengineering.co.nz

PH MACHINEBANKS' CORPORATION

Quezon City, Philippines 1113
E-mail: info@machinebanks.com

PL APS

02-384 Warszawa, Poland
www.heidenhain.pl

PT FARRESA ELECTRÓNICA, LDA.

4470 - 177 Maia, Portugal
www.farresa.pt

RO HEIDENHAIN Reprezentantă Romania

Braşov, 500407, Romania
www.heidenhain.ro

RS Serbia → BG

RU GERTNER Service

119002 Moscow, Russian Federation
www.heidenhain.ru

SE HEIDENHAIN Scandinavia AB

12739 Skärholmen, Sweden
www.heidenhain.se

SG HEIDENHAIN PACIFIC PTE LTD

Singapore 408593
www.heidenhain.com.sg

SK KOPRETINA TN s.r.o.

91101 Trenčín, Slovakia
www.kopretina.sk

SL NAVO d.o.o.

2000 Maribor, Slovenia
www.heidenhain.si

TH HEIDENHAIN (THAILAND) LTD

Bangkok 10250, Thailand
www.heidenhain.co.th

TR T&M Mühendislik San. ve Tic. LTD. ŞTİ.

34775 Y. Dudullu –
Ümraniye-Istanbul, Turkey
www.heidenhain.com.tr

TW HEIDENHAIN CO., LTD.

Taichung 40768, Taiwan
www.heidenhain.com.tw

UA GERTNER Service

02094 Kiev, Ukraine
www.heidenhain.ua

US HEIDENHAIN CORPORATION

Schaumburg, IL 60173-5337, USA
www.heidenhain.us

VN AMS Co. Ltd

HCM City, Vietnam
E-mail: davidgoh@amsvn.com

ZA MAFEMA SALES SERVICES C.C.

Kyalami 1684, South Africa
www.heidenhain.co.za

ファイル綴じの際は、こより折ってください。

住所詳細は、弊社ホームページをご参照ください。