

HEIDENHAIN

Fehlerfreie Übergabe

HEIDENHAIN-Drehgeber ROQ in INDEX-Drehmaschinen

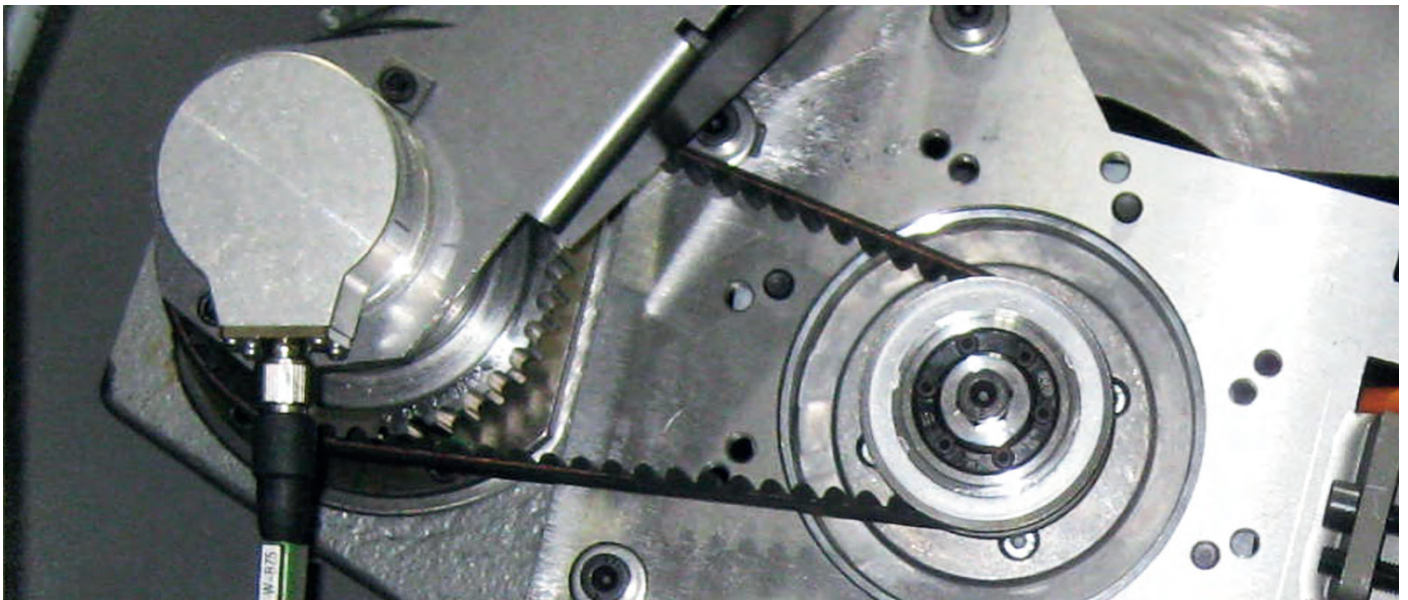
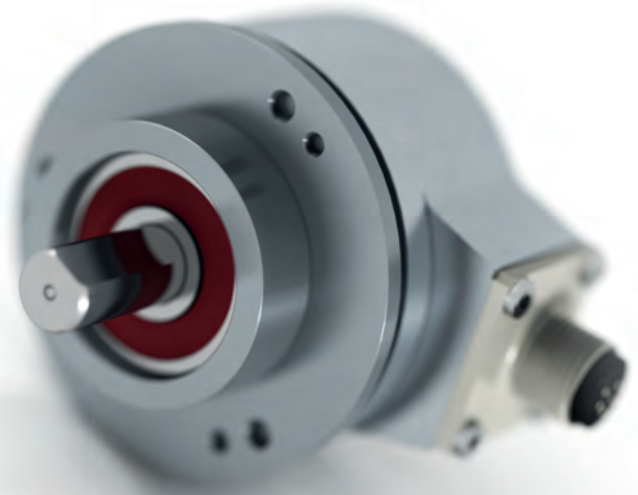
TECHNOLOGIEBERICHT



Drehgeber ROQ in INDEX-Drehmaschinen

Warum baut INDEX in seinen Drehmaschinen für die Komplettbearbeitung einen zweiten Drehgeber an der Z-Achse ein? Sicherheit und Genauigkeit lautet die Antwort – zwei unschlagbare Argumente, die die Kunden zu schätzen wissen.

Multifunktionale Produktionszentren für die Komplettbearbeitung sind das Markenzeichen der INDEX-Gruppe aus Esslingen am Neckar. Die hochmodernen CNC-Drehmaschinen bieten dem Anwender einerseits Qualität und Genauigkeit, andererseits günstige Produktionskosten durch kurze Durchlaufzeiten. Dafür verantwortlich ist unter anderem die genaue Werkstückübergabe von der Haupt- an die Gegen- spindel bei der sechsseitigen Komplettbearbeitung. Dabei spielen HEIDENHAIN-Drehgeber vom Typ ROQ mit DRIVE-CLiQ-Schnittstelle eine maßgebliche Rolle.



Übergabe-Manager: Der HEIDENHAIN-Drehgeber vom Typ ROQ sitzt direkt auf der Z-Achse, die über einen Zahnriemen vom Motor angetrieben wird. (Foto und Titelfoto: INDEX-Werke)

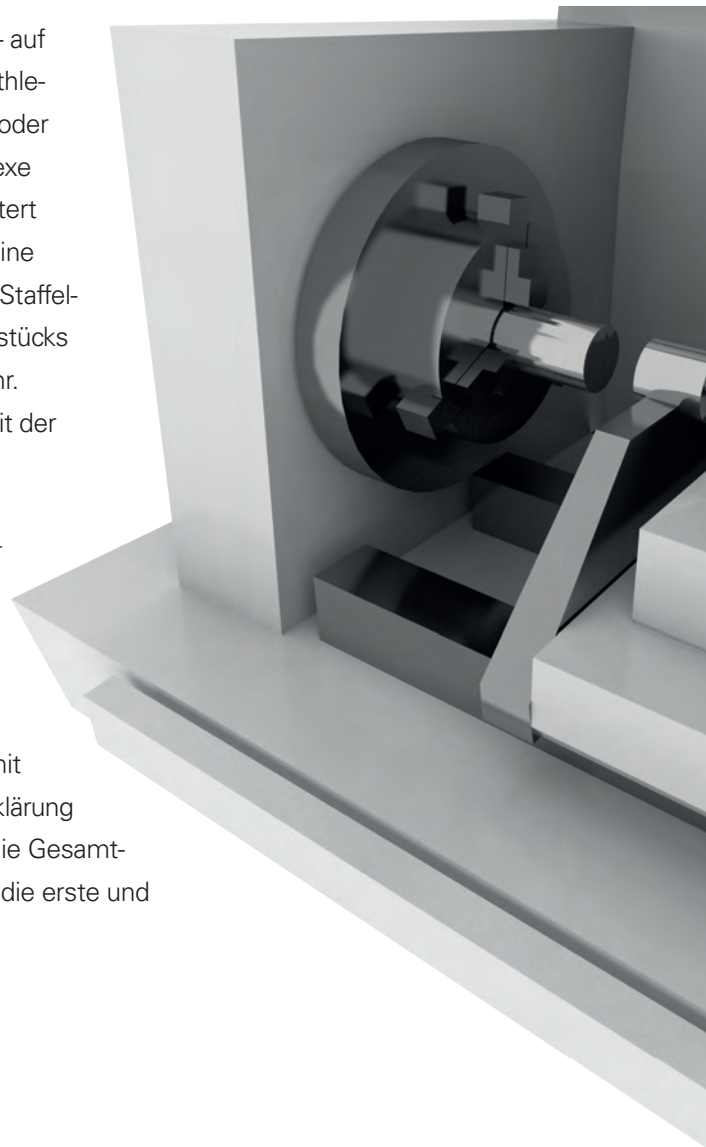
Wie beim Staffellauf

„Die Übergabe eines Werkstücks in der Drehmaschine von der Haupt- auf die Gegenspindel ist wie die Übergabe des Staffelstabs in der Leichtathletik: eine knifflige Sache, bei der selbst Profis bei Weltmeisterschaften oder bei Olympia immer wieder Fehler passieren. Dabei laufen hochkomplexe Prozesse ab, die wir in unseren Maschinen beherrschen wollen“, erläutert Ulrich Baumann, Leiter Gesamtkonstruktion Einspindler bei INDEX, seine Zielsetzung. Dass ein Bauteil herunterfällt wie ein falsch übergebener Staffelstab, muss kein Dreher befürchten. Die sichere Übergabe eines Werkstücks von der Haupt- an die Gegenspindel ist schon lange kein Problem mehr. Der Teufel steckt vielmehr im Detail, genauer gesagt in der Genauigkeit der Übergabe.

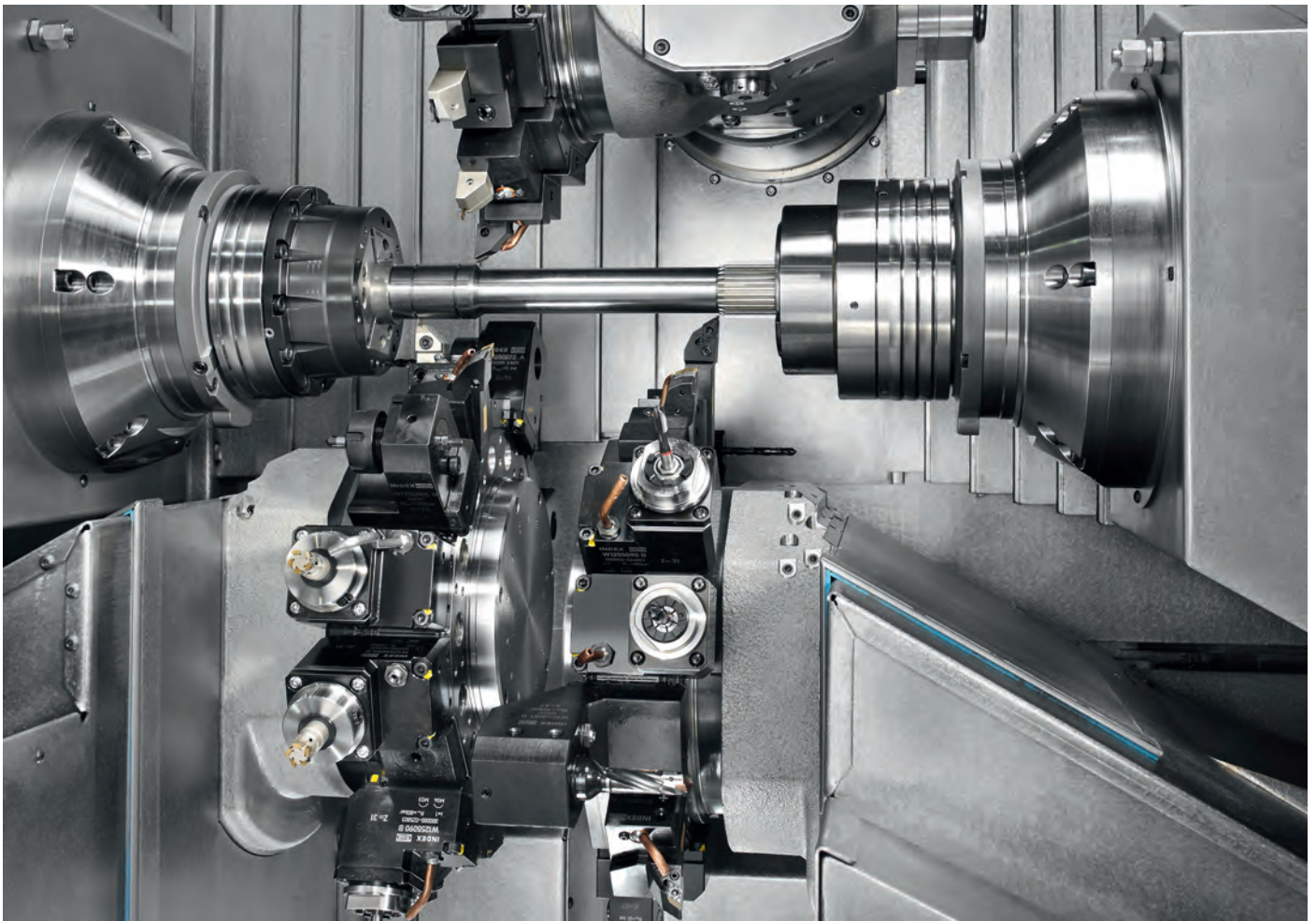
Denn bei der Übergabe kommt es durch das Lösen und Klemmen der Spannmittel an Haupt- und Gegenspindel zu Kräfteinwirkungen auf das Werkstück und damit auf die gesamte Schlitteneinheit. Das führt zu Verschiebungen von der ursprünglichen Werkstückposition an der Hauptspindel zur Werkstückposition an der Gegenspindel nach der Übergabe. „Diese Verschiebungen müssen wir messen, damit wir sie wieder ausgleichen können“, fährt Ulrich Baumann in seiner Erklärung fort. „Sonst kann am Ende einer sechsseitigen Komplettbearbeitung die Gesamtgenauigkeit des Werkstücks einfach nicht stimmen, wenn Maße über die erste und zweite Spannung eingehalten werden müssen.“

Alle Einflussfaktoren live erfassen

Faustregeln, Erfahrungen, Standardkorrekturwerte oder ein festgelegter Vorhalt helfen hier nicht weiter. Dazu nehmen zu viele Faktoren Einfluss auf die Verschiebung: Welche Spannmittel kommen zum Einsatz? Aus welchem Material ist das Werkstück? Wie sind die Oberflächen von Spannmittel und Werkstück beschaffen? Ist das Werkstück dickwandig und stabil oder dünnwandig und empfindlich? Mit welchen Kräften ist es in der Hauptspindel an der noch unbearbeiteten Seite gespannt und mit welchen Kräften kann es bei der Übergabe von der Gegenspindel an der inzwischen bearbeiteten Seite gespannt werden? Sogar der verwendete Kühlschmierstoff hat Einfluss auf die Verschiebung. „All diese Faktoren sind bearbeitungsspezifisch und hochindividuell, außerdem spielt dabei immer Reibung eine Rolle – und die ist nie konstant. Also müssen wir die Einflüsse live erfassen, wenn wir sie kompensieren wollen“, fasst Ulrich Baumann die Aufgabenstellung zusammen.



Dabei hilft der zusätzliche ROQ-Drehgeber von HEIDENHAIN an der Z-Achse. Um ein Werkstück von der Haupt- an die Gegenspindel zu übergeben, fährt die Maschine die Gegenspindel zunächst positioniert über das Werkstück und die Gegenspindel spannt das Werkstück ein. Bei diesem Spannvorgang kommt es nun zu einer Bewegung der Achse durch die auftretenden Kräfte, die mit Hilfe des Drehgebers erfasst wird. Die Messwerte übergibt der Drehgeber dann über seine DRIVE-CLiQ-Schnittstelle an die Steuerung, die sie als Korrekturwerte bei der weiteren Bearbeitung verrechnet. „Mit dem zweiten Drehgeber an der Z-Achse sind wir näher an der Schneide und können entsprechend genauer messen als mit dem Motorgeber. Dank dieser Anordnung sind wir in der Lage, bei der Werkstückübergabe eine Längenabweichung kleiner als zwei Hundertstel prozentsicher zu realisieren“, ergänzt Eberhard Beck, Leiter Steuerungstechnik bei INDEX.

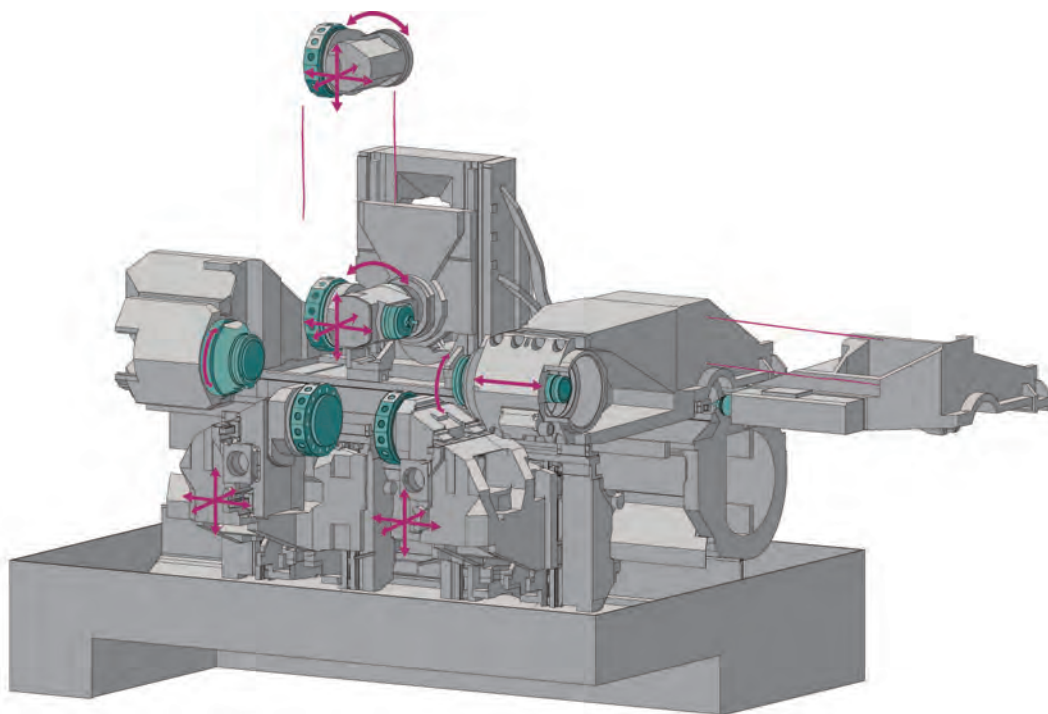


Viel los in einer INDEX G200: Wer den vollen Innenraum sieht, kann sich die Folgen eines Crashes der Werkzeugträger mit der Gegenspindel nur zu gut vorstellen. (Foto: INDEX-Werke)

HEIDENHAIN-Drehgeber bieten Sicherheit als Zusatznutzen

Bei der Suche nach einem geeigneten Messgerät für diese Applikation stießen die INDEX-Entwickler schnell auf den ROQ-Drehgeber von HEIDENHAIN. „Er ist klein, kann somit überall angebaut werden und ist völlig unempfindlich gegen Verschmutzung“, erklärt Eberhard Beck die Wahl. Außerdem lässt er sich dank DRIVE-CLiQ-Schnittstelle problemlos an die Maschinensteuerung anschließen und verfügt mit einer Singleturn-Auflösung von 24 bit über ausreichende Reserven, um die geforderte Genauigkeit sicherzustellen.

Eberhard Beck bringt auch noch ein weiteres Argument für den zusätzlichen Drehgeber in die Diskussion ein: den Gewinn an Sicherheit. Um Bauraum zu sparen, verbaut INDEX den Motor für die Z-Achse sozusagen rückwärts unter der Achse und treibt diese über einen Zahnriemen an. Abhängig vom Späne-Eintrag und von der Maschinenbelastung kann dieser Zahnriemen reißen, sodass die Spindel stehen bleibt. Der am Motor ohnehin vorhandene Drehgeber würde einen solchen Zahnriemenschaden nicht detektieren, die Maschine würde die Bearbeitung fortsetzen. „Im schlimmsten Fall könnten dann die Werkzeugträger auf die stehen gebliebene Gegenspindel prallen“, spitzt Eberhard Beck das Worst-Case-Szenario zu: „Dann sind bis zu einer Woche Maschinenausfall und ein Schaden von mehreren Tausend Euro möglich, eine Katastrophe für jeden Betrieb.“ Sie zu verhindern, gehört auch zu den Aufgaben des HEIDENHAIN-Drehgebers.

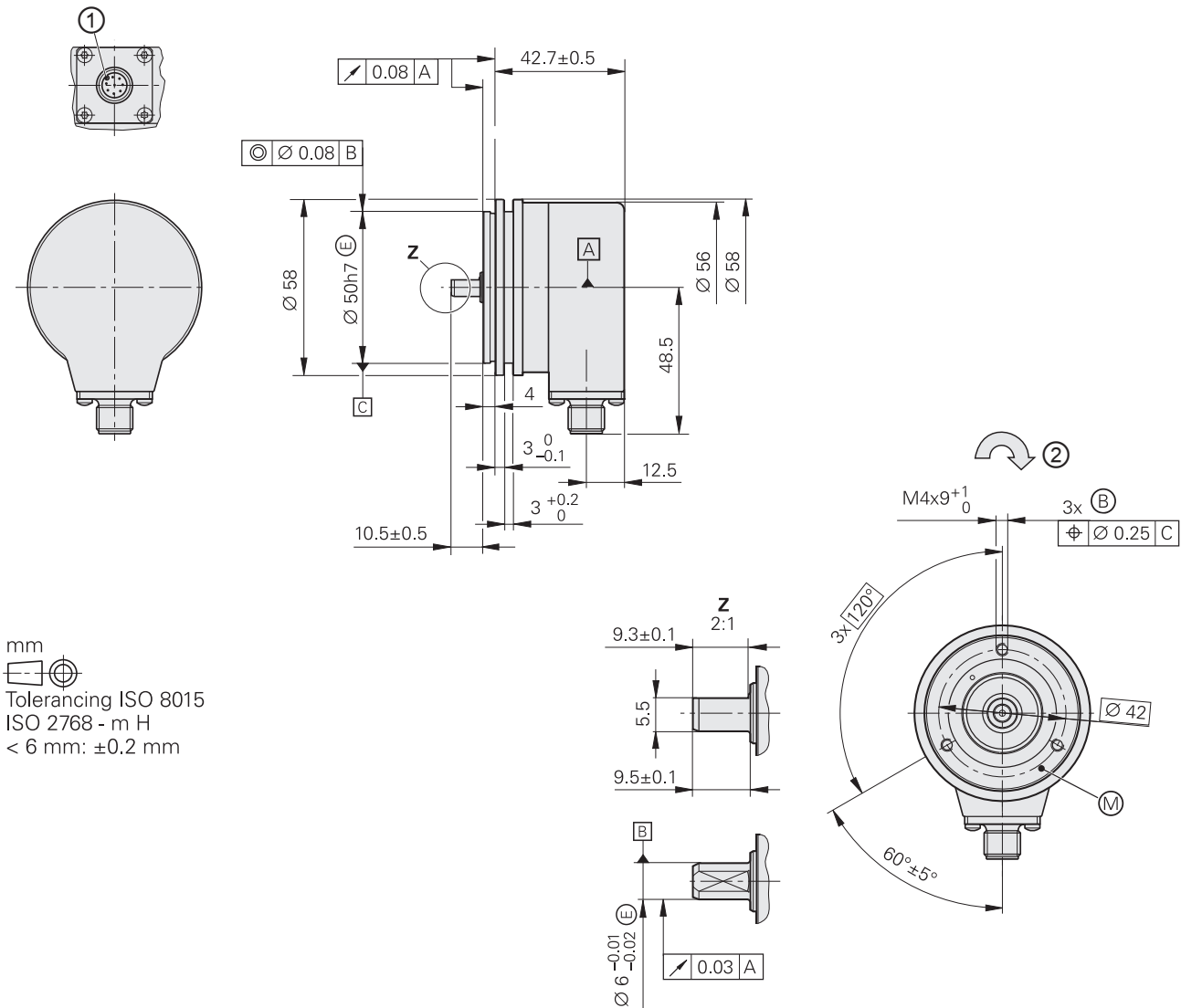


Bewegungsfreiheit: Damit eine sechsseitige Komplettbearbeitung möglich wird, muss eine moderne Drehmaschine wie die INDEX G200 hochkomplexe Bewegungsabläufe aller Achsen aufeinander abstimmen. (Grafik: INDEX-Werke)

TECHNOLOGIEBERICHT

ROQ 436S

- Absolute Drehgeber
- Synchroflansch
- Vollwelle für separate Wellenkupplung
- Siemens DRIVE-CLiQ-Schnittstelle



- ▣ = Lagerung
- ⊙ = Befestigungsgewinde
- Ⓜ = Messpunkt Arbeitstemperatur
- 1 = Stecker-Codierung
- 2 = Drehrichtung der Welle für Ausgangssignale gemäß Schnittstellenbeschreibung

DRIVE-CLiQ ist eine geschützte Marke der Siemens AG.

ROQ 436S	
Schnittstelle	DRIVE-CLiQ
Bestellbezeichnung	DQ01
Positionen/U	16777216 (24 bit)
Umdrehungen	4096
Code	Dual
Elektr. zul. Drehzahl	≤ 15000 min ⁻¹ für stetigen Positionswert
Rechenzeit _{TIME_MAX_ACTVAL}	≤ 8 μs
Inkrementalsignale	ohne
Systemgenauigkeit	±20''
Elektrischer Anschluss	Flanschdose M12, radial
Kabellänge	≤ 95 m ²⁾
Spannungsversorgung DC	10 V bis 36 V
Leistungsaufnahme (maximal)	10 V: ≤ 1,4 W 36 V: ≤ 1,5 W
Stromaufnahme (typisch; ohne Last)	24 V: 43 mA
Welle	Vollwelle mit Anflachung Ø 6 mm
Mech. zul. Drehzahl n ¹⁾	≤ 12000 min ⁻¹
Anlaufdrehmoment	≤ 0,01 Nm (bei 20 °C)
Trägheitsmoment Rotor	≤ 2,9 x 10 ⁻⁶ kgm ²
Belastbarkeit der Welle	<i>axial</i> : 40 N; <i>radial</i> : 60 N am Wellenende (siehe auch <i>Mechanische Geräteausführungen und Anbau</i>)
Vibration 55 Hz bis 2000 Hz Schock 6 ms	≤ 300 m/s ² (EN 60068-2-6) ≤ 2000 m/s ² (EN 60068-2-27)
Max. Arbeitstemperatur ¹⁾	100 °C
Min. Arbeitstemperatur	-30 °C
Schutzart EN 60529	IP67 am Gehäuse; IP64 am Welleneingang
Masse	ca. 0,35 kg
Gültig für ID	1036786-xx ³⁾

¹⁾ Zusammenhang zwischen Arbeitstemperatur und Drehzahl bzw. Versorgungsspannung siehe *Allgemeine mechanische Hinweise*.

²⁾ siehe Prospekt *Schnittstellen von HEIDENHAIN-Messgeräten*; mit n_{MG} = 1 (inkl. Adapterkabel)

³⁾ auch mit **Functional Safety** verfügbar, Abmessungen und technische Kennwerte siehe Produktinformation



HEIDENHAIN

DR. JOHANNES HEIDENHAIN GmbH

Dr.-Johannes-Heidenhain-Straße 5

83301 Traunreut, Germany

☎ +49 8669 31-0

[FAX] +49 8669 32-5061

E-mail: info@heidenhain.de

www.heidenhain.de

