



**HEIDENHAIN**

59 + 03/2014

# Klartext

Das Magazin rund um die HEIDENHAIN-Steuerungen

## Einblicke in die Praxis

Wie Anwender TNC-Steuerungen  
effizient einsetzen

**Visuell:  
Realitätsnahe  
Grafik für neue  
Simulation**

**Stop-and-go:  
Sicher frei- und wieder-  
anfahren mit der TNC**

# Klartext

59 + 03/2014

## Editorial

**Liebe Klartext-Leserinnen,  
liebe Klartext-Leser,**

in dieser Klartext-Ausgabe nehmen wir Sie mit in die Werkstatt. Erfahren Sie, wie Anwender mit Know-how und Engagement herausragende Leistungen erzielen. Wir besuchten Firmen, die mit Hilfe der TNC-Steuerungen außerordentlich komplexe Bauteile wirtschaftlich fertigen. Dazu gehören die filigranen Strukturen bei Modellen für Schachtabdeckungen ebenso wie die oft groß dimensionierten Bauteile für die Flugzeugindustrie oder große Spritzgussformen für Pkw-Kunststoffteile. Bei den zahlreichen Herausforderungen, die sich von der Aufspannung über die Werkzeugauswahl bis hin zur Werkstückvermessung ergeben, schätzen die Werker die klare und einfache Bedienführung der HEIDENHAIN-Steuerungen. Und die Möglichkeit, Programme ohne hohen Aufwand zu optimieren. Es muss ja nicht alles kompliziert sein.

Die Klartext-Redaktion wünscht Ihnen Freude am Lesen!



*Das Unternehmen Müller Modell- und Formenbau fertigt mit der iTNC 530 komplexe Werkzeuge für den Spritzguss von Pkw-Kunststoffteilen, mehr auf Seite 12*



## Impressum

**Herausgeber**  
DR. JOHANNES HEIDENHAIN GmbH  
Postfach 1260  
83292 Traunreut, Deutschland  
Tel: +49 8669 31-0  
HEIDENHAIN im Internet:  
[www.heidenhain.de](http://www.heidenhain.de)



## Inhalt

<b>TNC 640 fördert ideenreiche Umsetzung von Gussmodellen</b> HEIDENHAIN-Steuerung vereinfacht Bearbeitung von Kanaldeckeln	4
<b>Vive la TNC: Performance und Präzision bei einfachster Bedienung</b> Zwei erfolgreiche Firmen sind von HEIDENHAIN-Steuerungen überzeugt – aus verschiedenen Gründen	7
<b>Stop-and-go mit Komfort</b> Sicheres Freifahren und Wiederanfahren mit der TNC	10
<b>TNC macht 5-Achs-Simultanbearbeitung wirtschaftlicher</b> Wie ein Formenbauer mit der iTNC 530 erstklassige Oberflächen effizient herstellt	12
<b>Präziser Blick ins Universum</b> Neue Beobachtungstechniken mit Komponenten von HEIDENHAIN	14
<b>Wählen Sie zwischen Premium- oder Funktionsreparatur</b> Neues Reparaturkonzept	16
<b>Ein gelungener TNC-Tag</b> 10. CNC-Arena-Mitgliedertreffen 2013: Informative Blicke hinter die Kulissen von HEIDENHAIN	17
<b>Perfekte Kontrolle mit realitätsnaher Simulation</b> Neue leistungsstarke Grafik	18
<b>Stark in die Zukunft mit der TNC 320</b> Berufsförderungswerk setzt auf HEIDENHAIN-Steuerungen	20
<b>Fortbildung für Fertigungs-Profis</b> HEIDENHAIN Anwender-Workshop zeigt Strategien, die die Bearbeitungszeit reduzieren	22



**Verantwortlich**  
Frank Muthmann  
E-Mail: [info@heidenhain.de](mailto:info@heidenhain.de)  
Klartext im Internet:  
[www.heidenhain.de/klartext](http://www.heidenhain.de/klartext)

**Redaktion und Layout**  
Expert Communication GmbH  
Richard-Reitzner-Allee 1  
85540 Haar, Deutschland  
Tel: +49 89 666375-0  
E-Mail: [info@expert-communication.de](mailto:info@expert-communication.de)  
[www.expert-communication.de](http://www.expert-communication.de)

**Bildnachweis**  
A.D.S. International: Seite 15  
Alle anderen Abbildungen  
© DR. JOHANNES HEIDENHAIN GmbH

# TNC 640 fördert ideenreiche Umsetzung von Gussmodellen

HEIDENHAIN-Steuerung vereinfacht Bearbeitung von Kanaldeckeln

**Es geht um eine innovative Konstruktion, die gern mal unter die Räder kommt: Der Kanaldeckel auf Straßen und Plätzen ist heute ein anspruchsvolles Produkt, das sich im internationalen Markt behaupten muss. Das beweist die ACO Passavant Guss GmbH im hessischen Aarbergen, Teil der ACO Gruppe, die Entwässerungssysteme für den Weltmarkt herstellt. Die Bahnsteuerung TNC 640 für Fräs- und Fräs-Dreh-Maschinen sowie Bearbeitungszentren von HEIDENHAIN spielt mit ihrer optimalen Integration in den Bearbeitungsprozess eine Schlüsselrolle.**

*Schachtabdeckungen von heute müssen materialsparend, belastbar, geräuscharm und vandalismussicher sein – und sind schön anzusehen.*

„Sie wissen schon, was Sie da geleistet haben?“, lobt der Geschäftsführer der CIPRO GmbH Manfred Kukla die ACO Fertigungsleiterin Angelika Stein. Tatsächlich entstand bei ACO in weniger als einem Jahr eine komplette Fertigung für Positiv-Gussmodelle aus Aluminium. Neu ist so ziemlich alles: Das Team, das Fertigungs-Know-how, ein CAM-System und ein Bearbeitungszentrum von matec Maschinenbau, das erstmals mit der TNC 640 Steuerung von HEIDENHAIN ausgestattet wurde.

Besondere Ideen zeichnen die heutigen Konstruktionen aus, die zügig umgesetzt werden sollen. Denn die Schachtabdeckungen müssen immer mehr leisten: materialsparend, belastbar, geräuscharm und vandalismussicher sollen sie sein. Hinzu kommt eine kundenindividuelle Gestaltung.

Der aktuelle Fertigungsprozess profitiert von den Stärken der HEIDENHAIN

TNC 640. Damit sich die aufwendigen Modelle realisieren lassen, setzt man bei ACO auf die Strategie, NC-Programme direkt an der Maschine zu erstellen. Die CAM-generierten Programme sollen sich besonders einfach optimieren lassen, um z.B. die Voraussetzung für eine gute Abformung zu schaffen. Das gelingt mit Programmen im HEIDENHAIN-Klartext-Dialog unkompliziert und zeitsparend.

## Von der grünen Wiese zum eigenen Modellbau

Am Anfang existierte lediglich der Wunsch, die Modellfertigung ins Haus zu holen. „Wir haben ja auf der grünen Wiese angefangen“, erinnert sich ACO Fertigungsleiterin Stein. Während der intensiven Suche nach Lösungen verfestigte sich die Erkenntnis, dass die Steuerung von HEIDENHAIN die Anforderungen am besten erfüllt. Man wollte die Komplexität des kombinierten Fräsens und Drehens mit einer Steuerung entschärfen, die bei Bedienung und Programmerstellung durch ihre einfache Handhabung überzeugt.





**Die Strategie, NC-Programme direkt an der Maschine zu erstellen, bewährte sich. Auch aufwendige Komplettbearbeitungen lassen sich effizient realisieren.**

Für die Programmerstellung und Maschinenbedienung wurde ein neuer Mitarbeiter mit TNC-Erfahrung eingestellt. Benjamin Hejda setzt sich für Lösungen ein, die das Potenzial der neuen Steuerung ausreizen. Dazu ist eine gute Kenntnis der Steuerungsfunktionen und Zyklen unverzichtbar. Drehfunktionen waren auch für den neuen Mitarbeiter Neuland. Die TNC 640 machte es ihm mit durchgängigen Bedienparadigmen besonders leicht, sich schnell in den Drehfunktionen zurechtzufinden. Für die Details genügte ein Blick ins Handbuch. Und so entstanden nur eine Woche nach der Abnahme schon die ersten Modelle auf der matec 30 HV.

*Die TNC 640 vereinfacht die Bearbeitung von Kanaldeckeln.*

Gleich zu Beginn des Projekts kam eine Maschine in die engere Auswahl, die optimal für das Fräsen von Alu-Modellen und auch für das Nachbearbeiten von Gussteilen ausgelegt war: das matec 5-Achs-Bearbeitungszentrum Typ 30 HV mit Rundtisch und Schwenkkopf.

Um typische Hürden im Prozessablauf zu überwinden und Verzögerungen bei der Abnahme der Maschine zu vermeiden, setzte man auf eine Vorab-Simulation von Maschine und Prozess: „Wir haben alles digital durchgespielt“, erklärt Markus Wagner, Consultant CAD/CAM von CIPRO. Ein Postprozessor, abgestimmt auf die TNC 640, wurde geschrieben. Gemeinsam mit dem Werkzeuglieferanten wurden die Werkzeuge sowie die Bearbeitungstechnologien für das voraussichtliche Bauteilspektrum ausgelegt. So war die Vorab-Maschinenabnahme bei matec ein erster erfolgreicher Meilenstein. Nach der Installation des CAM-Systems EdgeCAM gelang die Endabnahme bei ACO zeitnah.



*ACO Gießereileiter Michael Hahn (li.) und Maschinenbediener – HEIDENHAIN macht es leicht, neben den Fräsfunktionen auch die Drehfunktionalität zu beherrschen.*

*Innovative Verknüpfung von TNC und CAM: Das Softwaremodul CXpert von CIPRO nutzt die Eingabemasken aus der HEIDENHAIN-Steuerung und gibt das Programm im Klartext aus – für den Maschinenbediener nachvollziehbar.*

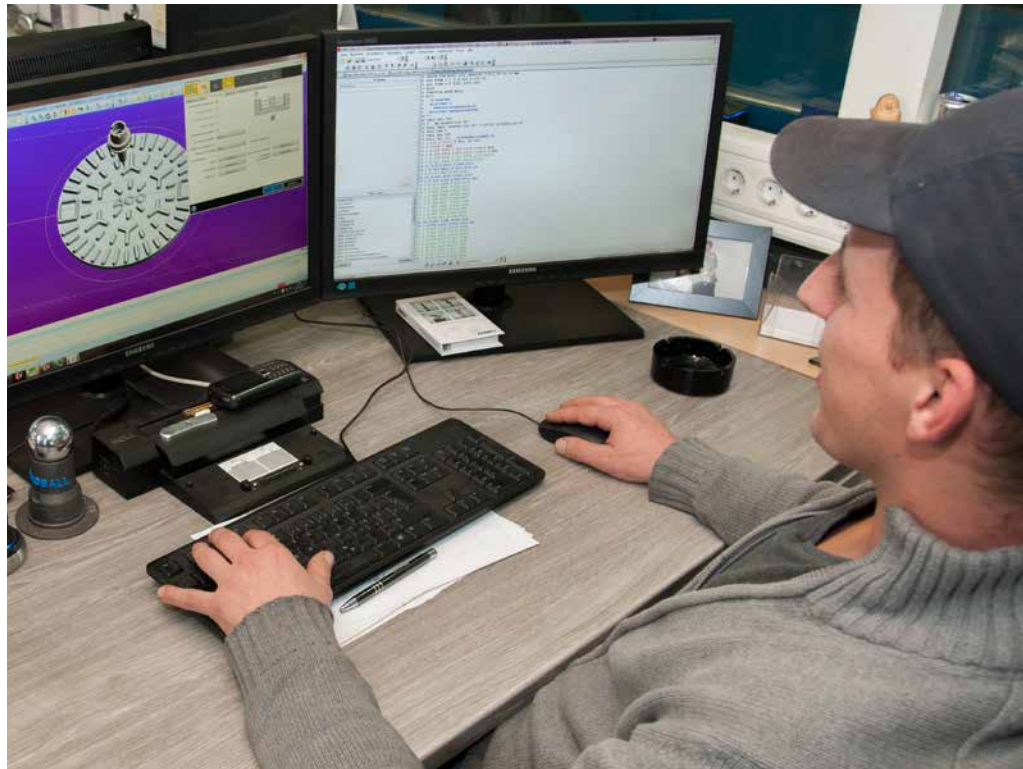
### Nahtlose Integration mit dem CAM-System

Die Bearbeitungszeit für ein einziges Modell kann bis zu 20 Stunden beanspruchen. Da wünscht man sich einen unterbrechungsfreien Bearbeitungsprozess. Optimierungen im CAM-generierten Bearbeitungsprogramm vermeiden diese Probleme: So fügt der Programmierer an geeigneten Stellen Unterprogramme ein, die z.B. Bauteile freifahren und von Spänen befreien. „Das geht bei der HEIDENHAIN-Steuerung sehr komfortabel, weil ich Unterprogramme als Label schreiben und sie über Sprungmarken ganz einfach ins Programm einfügen kann“, freut sich Hejda. Ganz ähnlich sieht es direkt an der Maschine aus: Ist einmal ein manueller Eingriff erforderlich, schätzt ACO besonders die Funktionen zum Freifahren in der geschwenkten Ebene und für einen unkomplizierten Wiedereinstieg ins Bearbeitungsprogramm.

Das Softwaremodul CXpert von CIPRO ist auf die HEIDENHAIN-Eingabedialoge abgestimmt und verknüpft die CAM-Programmierung optimal mit der Steuerung. Die Integration in EdgeCAM erleichtert die Eingabe. Alle Fräs- und Bohrzyklen entsprechen denen der TNC 640 inklusive Hilfsbildern, Parametern und Hilfetexten. Das gilt dann auch für die erzeugten Programme: Diese zeichnen sich durch eine leicht verständliche Klartext-Darstellung aus. Für ACO erleichtert das die werkstattnahe CAM-Programmierung und führt zu einem entscheidenden Vorteil: Zeitoptimiert fertigen ohne nochmal die Schleife über die Konstruktion zu drehen.

### Komplexe Fräs-Dreh-Bearbeitung einfach umsetzen

Die Anforderungen an die Modellfertigung orientieren sich an den hohen Ansprüchen an die neuen Produkte. Diese sind so konstruiert, dass sie mit einem möglichst geringen Gewicht eine maxi-



male Tragfähigkeit erzielen. Außerdem verlangt das Gießen Ausformschrägen und -radien, sodass es an den Modellen grundsätzlich keine gerade Wand gibt. Erst mit einer ausgeklügelten 5-Achs-Simultanbearbeitung können diese Anforderungen wirtschaftlich und ohne Nachbearbeitung erfüllt werden. Dabei ist die Genauigkeit von ca. einem Zehntel eher unproblematisch. Vielmehr kommt es darauf an, dass die Oberfläche glatt und riefenfrei ist, damit bei der Abformung der Sand nicht abreißt. Das Bearbeitungsprogramm wird direkt im HEIDENHAIN-Klartext optimiert, z.B. durch Änderungen von Zustellungen oder Aufmaßen. Auch kleinere Korrekturen wie das Einfügen von Übergangsradien und Schriftzügen werden immer wieder vorgenommen.

Nicht zuletzt ist die Komplettbearbeitung zu beherrschen. Trotz gestiegenem Funktionsumfang bleibt die TNC 640 ihrem Konzept treu: verständliche Dialoge und eine einheitliche Bedienung für Fräs- und Dreh-Funktionen, damit man schnell zum Ziel kommt. Das spart Zeit und macht es dem Maschinenbediener leicht, sich auf die eigentliche Fertigungsaufgabe zu konzentrieren.

### Schneller Erfolg durch neue Effizienz

Etliche Produkt-Neueinführungen von ACO belegen die neue Leistungsfähigkeit. Besonders kritische Anforderungen an Gewicht und Kosten konnten erfüllt werden. Die Maschine ist nahezu ausgelastet. Sehr schnell traute man sich schon die mannlose 3. Schicht zu. Sicherheit geben die HEIDENHAIN-Wartungsfunktionen. Wenn die Maschine steht, wird eine SMS gesendet.

*Ein Blick nach unten lohnt sich. Dann wird beim Gang über einen Kanaldeckel bewusst, dass die Herstellung einer solchen Schachtabdeckung heute komplexe und effiziente Prozesse voraussetzt. Neben dem kundenindividuellen Design erfreut man sich der Kenntnis, dass es alteingesessenen Firmen wie der ACO Passavant GmbH gelingt, durch Innovation ihre internationale Wettbewerbsfähigkeit zu steigern. Kompetenten Partnern wie der CIPRO und HEIDENHAIN ist es zu verdanken, dass so etwas auch ungewöhnlich schnell gehen kann.*

+ ACO Gruppe [www.aco.com](http://www.aco.com)

+ Cipro GmbH  
[www.cipro-gmbh.com](http://www.cipro-gmbh.com)



## Vive la TNC: Performance und Präzision bei einfachster Bedienung

Zwei erfolgreiche Firmen sind von HEIDENHAIN-Steuerungen überzeugt – aus verschiedenen Gründen



**Das Klartext-Team besuchte zwei französische Teilefertiger: Halgand, ein mittelständisches Unternehmen nahe Nantes, und die französische Gruppe SUMPAR nordwestlich von Paris. Beide Firmen sind in den letzten Jahren stark gewachsen. Die Konzepte für den Erfolg sind aber gänzlich verschieden. Während die eine auf eine breite Produktpalette setzt, fokussiert sich die andere auf spezialisierte Bauteile. Dennoch gibt es eine Gemeinsamkeit: Beide Firmen sind von den TNC-Steuerungen von HEIDENHAIN überzeugt, von der Einfachheit der Bedienung bis zu den präzisen Bearbeitungsergebnissen.**

Für Erfolg gibt es unterschiedliche Rezepte: Halgand fertigte früher hauptsächlich Werkstücke für die Luftfahrtindustrie. Inzwischen hat das Unternehmen sein Produktspektrum stark erweitert und liefert heute sehr präzise Bauteile für die verschiedensten Branchen wie die Medizin- oder Nukleartechnik.

SUMPAR dagegen konzentriert sich ausschließlich auf die Luftfahrtindustrie und produziert Teile für Flugzeugtypen wie den A380. Das setzt einen Maschinenpark voraus, auf dem komplexe Werkstücke bis 10 m Länge entstehen können.

### TNC in der Praxis: Zuverlässig und leistungsstark

Leistungsfähigkeit und Prozesssicherheit sind bei beiden Firmen wichtige Anforderungen an die Steuerung. Zeitintensive Bearbeitungen, wie sie bei den großen

komplexen Bauteilen von SUMPAR Standard sind, verlangen nach intelligenten Strategien und einem reibungslosen Prozess. Dafür ist maßgeblich die TNC verantwortlich. HEIDENHAIN-Steuerungen laufen sowohl hardware- als auch softwareseitig sehr stabil, denn alle Komponenten sind rein digital über HSCI verbunden, dem HEIDENHAIN-Echtzeit-Protokoll für Fast-Ethernet. Prozesssicherheit bieten auch die Strategien zum gefahrlosen Werkzeugwechsel während einer langen Bearbeitungszeit oder die Lift-Off-Funktion, die bei einer Programmunterbrechung oder bei einem Stromausfall das Werkzeug automatisch vom Werkstück abhebt. Mit diesen Funktionen nimmt das Werkstück keinen Schaden – ein wesentlicher Vorteil der HEIDENHAIN TNC-Steuerung, denn beschädigte Werkstücke können in sensiblen Anwendungen wie z.B. für die Luftfahrtindustrie nicht repariert werden. „Ein Teil zu verlieren, das vielleicht bereits 10 oder 20 Stunden in der Bearbeitung

war, ist einfach ein zu großer Verlust an Material und Maschinenzeit. Das wollen wir uns nicht leisten", erklärt Loïc Leroy, Geschäftsführer von SUMPAR.

Halgand ist von der technischen Leistungsfähigkeit der TNC überzeugt: Die Prozessoren der TNC sind schnell. Aufwendige 5-Achs-Bearbeitungen werden daher verzögerungsfrei durchgeführt. Ein eigener Postprozessor, erstellt von Halgand, sorgt für eine enge Integration der vorhandenen CAD/CAM-Systeme. Da bei

Halgand die TNC an Maschinen verschiedener Hersteller, z.B. HERMLE, im Einsatz ist, können gleiche Bauteile auf verschiedenen Maschinen ohne ein erneutes Postprocessing gefertigt werden.

Auch bei SUMPAR hat man mit der iTNC beim Postprocessing weniger Probleme als mit anderen Steuerungen. „Die Gesamtpformance spricht klar für die TNC“, bestätigt Alexandre Ducos, stellvertretender Geschäftsführer von SUMPAR.

## Eine Steuerung für alle Aufgaben

Bei Halgand meistert die TNC unterschiedlichste Aufträge, egal ob große oder kleine Abmessungen, Aluminium oder Edelstahl, 3- oder 5-Achs-Bearbeitung. Rasch ist auch mal eine Bearbeitung direkt an der Maschine programmiert. Dabei helfen die umfangreichen Zykluspakete der Steuerung. Für typische Bearbeitungen wie Bohren, Taschenfräsen oder Abzeilen stehen vorprogrammierte Abläufe zur Verfügung. Mit grafischen Hilfbildern sind die passenden Parameter schnell eingegeben. So kommt man schnell zu einem vollständigen Programm. Diese Flexibilität ist Halgand besonders wichtig.

Die TNC bietet auch bei komplexen Konturen effektive Lösungen: Mit den leistungsstarken SL-Zyklen fräst man beliebig geformte Taschen oder Inseln. Die Konturen werden dabei einfach in einem Unterprogramm definiert. Wenn die Kontur aus mehreren Teilkonturen besteht, überlagert der Zyklus 14 KONTUR diese zu einer Gesamtkontur.

*Die TNC erfüllt die hohen Ansprüche, die Halgand an sich und seine Erzeugnisse stellt: Beste Qualität effizient produzieren.*



*Zuverlässigkeit von Maschine und Steuerung ist für SUMPAR ein wichtiger Faktor bei langen Bearbeitungszeiten und hohem Materialeinsatz.*



## Konturgenaue Bearbeitungen

Einen wichtigen Beitrag steuert die TNC bei SUMPAR dazu bei, präzise Bauteile mit hoher Komplexität zu bearbeiten. Auf 30 Bearbeitungszentren entstehen Sonderbauteile für die Flugzeugindustrie. Dabei ist es immer wieder eine Herausforderung, gleichzeitig genau und schnell zu fertigen. Die TNC-Steuerungen bieten dem Anwender Möglichkeiten, Präzision und Geschwindigkeit bei der Bewegungsführung zu optimieren.

Bei Bearbeitungsprogrammen, die über CAD/CAM-Systeme erzeugt werden, kann in der TNC die Konturabweichung je nach Anforderung eingestellt werden. Hierfür steht der Zyklus 32 zur Verfügung, mit dem der Anwender direkten Einfluss auf die erlaubte Toleranz und somit auf die mögliche Bearbeitungsgeschwindigkeit und die erreichbare Oberflächengüte hat.

Im Rahmen der 5-Achs-Simultanbearbeitung führt die Maschine komplexe Bewegungen aus. Mit der Funktion TCPM (Tool Center Point Management) gleicht die TNC Positionsabweichungen in den Linearachsen aus, die durch Bewegungen der Drehachsen entstehen. Darüber hinaus sorgt die leistungsfähige Bewegungsführung der TNC dafür, dass bei Richtungswechseln und den damit verbundenen Geschwindigkeitsänderungen möglichst wenig Schwingungen in der Maschine entstehen, die wiederum Abweichungen verursachen können. Somit ist immer sichergestellt, dass Werkstücke die definierte Toleranz einhalten und dennoch zeitoptimiert gefertigt werden können.

Die Bedienung bleibt auch bei komplexen Funktionen einfach. Geschäftsführer Loïc Leroy und sein Stellvertreter Alexandre Ducos sind sich einig: „Die TNC ist deutlich einfacher zu bedienen als die Steuerungen, die vorher zum Einsatz kamen. Das liegt nicht nur am gut strukturierten Bildschirmaufbau und an der übersichtlichen grafischen Darstellung. Das komplette Bedienkonzept ist überlegen.“

SUMPAR möchte seinen Maschinenpark weiter ausbauen und setzt dabei auf immer größere Maschinen: Derzeit errichtet man für eine neue Maschine sogar ein eigenes Gebäude. Welche Steuerung die Maschine bekommt? Keine Frage: Natürlich eine TNC von HEIDENHAIN.



*Große komplexe Bauteile für die Flugzeugindustrie sind das Hauptgeschäft der SUMPAR-Gruppe.*

### Fazit

Sowohl bei Halgand als auch bei der SUMPAR-Gruppe hat sich der Einsatz der TNC-Steuerung in der Praxis bewährt. Beide Unternehmen schätzen die schnelle Einarbeitung in die Steuerung, den einfachen Zugang zu allen Funktionen und den kurzen Weg zum Ziel. „Alles läuft“ – auch daran zu erkennen, dass die kostenlose Hotline

von HEIDENHAIN so gut wie nie in Anspruch genommen wird. All das zusammen genommen hilft gerade in Zeiten des Wachstums, sich voll und ganz auf die Erledigung der Aufträge zu konzentrieren.

+ [www.halgand.com](http://www.halgand.com)

+ [www.sumpar.com](http://www.sumpar.com)



Kennen Sie diese Funktion?

## Stop-and-go mit Komfort

Sicheres Freifahren und Wiederanfahren mit der TNC

**Eine Programmunterbrechung kostet Zeit. Wenn sie dennoch sein muss, sollte es zügig und sicher weitergehen. Zum einen möchten Sie das Werkzeug unkompliziert freifahren, zum anderen die Bearbeitung reibungslos fortführen. Dann ist es gut, wenn es für praktisch jede Situation eine passende Funktion gibt – wie bei den TNC-Steuerungen von HEIDENHAIN.**

### Nach dem Stopp: Komfortabel frei- und wieder anfahren

Nach einer Programmunterbrechung geht es erst einmal darum, sicher freizufahren. Möchten Sie die Bearbeitung anschließend fortsetzen, dann quittieren Sie einen NC-Stopp mit dem Softkey „Manuell Verfahren“. So stellen Sie sicher, dass der Bezug zum Programm weiterhin besteht und z.B. in der Steuerung der aktuelle Zustand der Zyklen gespeichert bleibt. Anschließend fahren Sie das Werkzeug einfach mit der Achsrichtungstaste für die Werkzeugachse frei.

Ein Beispiel: Hat die Unterbrechung während eines Gewindebohrvorgangs stattgefunden, dann fahren Sie das Werkzeug

einfach mit einem Tastendruck frei – völlig problemlos und sicher, denn die TNC interpoliert die Bewegung der Spindel passend.

Ebenso reibungslos geht es weiter: Mit dem Softkey „Position Anfahren“ können Sie das Werkzeug wieder sicher auf die Position vor der Programmunterbrechung bringen.

Soll sich der Programmlauf nach einer Unterbrechung nicht fortsetzen, dann quittieren Sie NC-Stopp mit dem Softkey „Interner Stopp“. Anschließend können Sie die Betriebsart wechseln und z.B. im MANUELLEN BETRIEB freifahren – jedoch ohne die komfortable Unterstützung der Steuerung. Das automatische Wiederanfahren ist dann erst einmal nicht mehr möglich.

## Keine Schiefelage: Sicher freifahren im geschwenkten System

Im geschwenkten System sind manuelle Werkzeugbewegungen – wie das Freifahren – oft eine echte Herausforderung. Mit der TNC ist das kein Problem! Wählen Sie über den Softkey „3D-ROT“, ob Sie

- im geschwenkten Koordinatensystem,
- im ungeschwenkten Koordinatensystem,
- ausschließlich in Werkzeugachsrichtung

freifahren möchten. Passen Sie dabei die Freifahrtrichtung jederzeit an!

Auch das Anfahren gestaltet die TNC flexibel: Bei aktiver Funktion „3D-ROT“ wählen Sie während des Anfahrvorgangs einfach die passende Achsreihenfolge. Bei Bedarf wechseln Sie zwischen manuellem Verfahren und automatisiertem Anfahren.

So macht es Ihnen die TNC im geschwenkten System leicht, beim Frei- und Anfahren jede Situation sicher im Griff zu haben.

## Beliebig Starten: Einstieg mit Satzvorlauf

Mit der Funktion „Satzvorlauf“ steigen Sie an einer beliebigen Stelle sicher in das Programm ein – z.B. nach einem internen Stopp.

- Wählen Sie Funktion „Satzvorlauf“ und tragen Sie die Satznummer ein, an der die TNC die Bearbeitung fortsetzen soll. Anschließend simuliert die Steuerung den Programmablauf bis zur Einstiegsstelle, lädt alle benötigten Prozessdaten und prüft, ob sich das richtige Werkzeug in der Spindel befindet.
- Starten Sie die Vorpositionierung mit dem Softkey „Position Anfahren“. Bei Bedarf wechselt die TNC das benötigte Werkzeug ein.

Nutzen Sie den Satzvorlauf immer so, wie es die Situation erfordert: Unterbrechen Sie die Anfahroutine jederzeit und ändern Sie die Anfahrreihenfolge der Achsen, um die Anfahrtrichtung anzupassen. Das funktioniert sowohl im geschwenkten als auch



Unterstütztes Freifahren aus einem Gewinde

Einstieg ins NC-Programm mit Satzvorlauf.

im ungeschwenkten Zustand und lässt sich mit manuellen Anfahrbewegungen kombinieren. Das ist hilfreich, wenn es im Arbeitsraum eng wird, insbesondere bei der geschwenkten Bearbeitung.

Beachten Sie folgenden Tipp, bevor Sie durchstarten: Stellen Sie sicher, dass die Startposition aus der richtigen Richtung angefahren wird. Dazu muss die Steuerung Position und Status vor dem eingetragenen Satz realisiert haben. Übrigens vermeiden Sie einen unnötigen Werkzeugwechsel, wenn Sie für den Satzvorlauf nicht die Nummer eines TOOL CALL eintragen, sondern die nachfolgende Satznummer, bei der die tatsächliche Bearbeitung beginnen soll.

## Einstieg in Unterprogramme: Satzvorlauf in mehreren Schritten

Wiederkehrende Positionierungen und Arbeitsschritte sind häufig in Unterprogrammen hinterlegt. Das gestaltet Bearbeitungsprogramme übersichtlicher und reduziert den Erstellungsaufwand.

Beim Beispiel des Gewindebohrers werden wiederholt gleiche Positionen zum Zentrieren, Kernlochbohren und Gewindeschneiden angefahren.

Die Steuerung wendet den ersten Aufruf eines Unterprogramms an, wenn Sie im Satzvorlauf eine Satznummer angeben, die sich in einem Unterprogramm befindet. Im Beispiel der Gewindebohrung würde die TNC an der gewählten Position mit dem Zentrierwerkzeug beginnen. Soll stattdessen der Gewindebohrer zum Einsatz kommen, wäre im Satzvorlauf zunächst

die Satznummer mit dem passenden Unterprogrammaufruf anzugeben.

Gehen Sie deshalb schrittweise vor, wenn Sie in ein Unterprogramm einsteigen möchten:

- Tragen Sie in das Eingabefeld für den Satzvorlauf die Satznummer ein, die das Unterprogramm aufruft, und bestätigen Sie mit NC-START.
- Anschließend tragen Sie die Satznummer für die Bearbeitungsposition im Unterprogramm ins Eingabefeld ein und quittieren mit NC-START.
- Setzen Sie die Positionierung mit dem Softkey „Position anfahren“ fort.

Die mehrstufige Strategie eignet sich sowohl für den Einstieg in Unterprogramme als auch für den gezielten Einstieg in aufgerufene Bearbeitungsprogramme. Sie kann auf beliebig viele Schritte ausgeweitet werden.

Achsfolge bei der Positionierung automatisch oder manuell bestimmen



## TNC macht 5-Achs-Simultanbearbeitung wirtschaftlicher

Wie ein Formenbauer mit der iTNC 530 erstklassige Oberflächen effizient herstellt

**„Diese Steuerung ist einfach zu programmieren und unterstützt die Bediener auf vielfältige Weise“, freut sich Georg Müller, Inhaber und Geschäftsführer der Müller Modell- und Formenbau GmbH & Co. KG im hessischen Biedenkopf-Wallau. Die iTNC 530 von HEIDENHAIN spielt eine entscheidende Rolle, damit bei der Herstellung von Spritzgusswerkzeugen makellose Oberflächen entstehen. Mit 20 Bearbeitungszentren von DMG MORI SEIKI und iTNC 530-Steuerungen produziert Müller komplexe Werkzeuge für den Spritzguss von Pkw-Kunststoffteilen.**

Der Qualitätsanspruch der Automobilindustrie gibt die Anforderungen vor: Die Interieur- und Exterieur-Komponenten zeichnen sich durch sehr gute Oberflächen aus. „Außerdem“, ergänzt Georg Müller, „müssen wir darauf achten, dass die Kunststoffteile entformbar bleiben, wirtschaftlich herzustellen sind und letztlich dem hohen Qualitätsstandard entsprechen.“ Gerade die Herstellung von filigranen Konturen oder feinen Rippen ist eine besondere Herausforderung.

### Hohe Oberflächengüte mit TNC-Steuerung

Diese Anforderungen gelingen mit den HEIDENHAIN-Steuerungen besonders gut. Die iTNC 530 sorgt mit ihrer präzisen Bahn- und Bewegungsführung für gute Oberflächen. Dieses Verhalten der Steuerung garantiert eine hohe Bahn Genauigkeit und spart Müller aufwendige Nacharbeit.

Darüber hinaus kann mit weiteren Funktionen das Verhalten der Steuerung optimiert werden. Mit der Funktion TCPM (Tool Center Point Management) führt die TNC das Werkzeug so auf der Kontur, dass die Werkzeugspitze beim Schwenkvorgang immer den exakt gleichen Abstand zum Werkstück hat. Dazu gleicht die TNC den Versatz, den die Linearachsen dazu ausführen müssen, automatisch aus. So erzielt sie einen fließenden Ablauf von 3D-Bearbeitungen, der bessere Oberflächen erzeugt.

Mit der Funktion M 120 LOOK AHEAD verhindert die TNC Konturverletzungen, die entstehen würden, wenn eine Kontur radiuskorrigiert zu fräsen ist, aber kleinere Radien als der Werkzeugradius abzarbeiten sind. Die Steuerung berechnet auch bei hohen Vorschubgeschwindigkeiten die Kontur einfach ein paar Sätze im Voraus. Mit dieser Funktion läuft das Programm so ab, dass z.B. Stellen ausgelassen werden, an denen der Fräser einen kleineren Radi-

## „Wir müssen darauf achten, dass die Kunststoffteile entformbar bleiben und dem hohen Qualitätsstandard entsprechen.“

**Georg Müller, Inhaber und Geschäftsführer der Müller Modell- und Formenbau GmbH & Co. KG**

us zerstören würde. Auf diese Weise stellt LOOK AHEAD sicher, dass das erste Teil gleich ein Gutteil ist.

Für das perfekte Verhältnis von Geschwindigkeit und Genauigkeit verwendet Müller den Zyklus 32 – angepasst an die DMG MORI SEIKI-Maschinen. Damit beeinflusst er, je nach Anforderung an die Oberfläche, wie genau die TNC die Kontur glättet. Wenn es auf gute Oberflächen ankommt, wird so auch die passende Toleranz für die Drehachsen eingestellt. Für HSC-Bearbeitungen werden im Zyklus 32 die jeweils optimalen Filtereinstellungen für die Modi Schichten und Schuppen definiert. Der Bediener gibt im NC-Programm dann einfach nur den passenden Modus an. Dabei müssen keine Maschinen-Parameter verändert werden.

### TNC fördert Effizienz

„Wir haben unsere Fertigung Anfang der 80er-Jahre komplett auf HEIDENHAIN umgestellt, um die Mitarbeiter vielseitig einsetzen zu können“, erzählt Georg Müller. Er schätzt die unkomplizierte Bedienung, denn die Formenbauer passen die aus dem CAM-System generierten NC-Programme vor Ort an der Maschine an. Das geht mit den vielen praxistauglichen Funktionen, die die TNC-Steuerungen bieten, besonders einfach. So stellt Müller die komplexen Formteile sehr wirtschaftlich her – meist in einer Aufspannung.

Für Georg Müller ist die Ausstattung der Maschinen mit HEIDENHAIN-Steuerungen Ausdruck von Kontinuität: „Es hilft uns enorm, wenn wir uns bei neuen Maschinen nicht umgewöhnen müssen.“

Müller freut sich über anhaltende Aufträge aus der Automobilbranche. Sein Unternehmen hat sich mit seiner effizienten Fertigung und den qualitativ hochwertigen Produkten am Markt stark etabliert.

### Sicher bearbeiten mit Überwachungsfunktionen

Müller nutzt die Software-Option Adaptive Vorschubregelung AFC zur Werkzeugüberwachung. Bei Bearbeitungen, die lange laufen, oder bei mannslosen Schichten dient AFC der Prozesssicherheit. Die iTNC 530 tauscht ein Werkzeug aus, wenn die Spindelleistung einen definierten Wert überschreitet und gleichzeitig der definierte Mindestvorschub unterschritten wird. Dann ist das Werkzeug wahrscheinlich stumpf. So verhindert die Steuerung Beschädigungen am Werkstück, die infolge eines Werkzeugbruchs auftreten können. Ganz nebenbei wird auch noch die Maschinenmechanik geschont.

Zum Schutz der Maschinen setzt Müller die Software-Option Kollisionsüberwachung DCM ein. Bei seiner neuesten Maschine, einer DMU 125 monoBLOCK® NEXT GENERATION, wurden die Komponenten definiert, die von der iTNC 530 überwacht werden. Das gilt auch für die Werkzeuge, egal ob mit einfachen oder Stufen-Geome-



*Ein wesentlicher Vorteil der HEIDENHAIN-Steuerung ist die einfache Bedienung. Jeder Mitarbeiter ist dabei selbst verantwortlich für die komplette Bearbeitung.*

rien. Wenn sich die Objekte bei den hochdynamischen 5-Achs-Simultanbearbeitungen dann zu nahe kommen, unterbricht die Steuerung den Programmablauf. Das Freifahren erlaubt die TNC natürlich nur in die Richtung, die den Abstand vergrößert.

### Fazit

Das Unternehmen Müller Modell- und Formenbau ist für seine effiziente Herstellung komplexer Spritzgusswerkzeuge bekannt. Zum Know-how trägt auch das eigens errichtete Technikum bei, in dem Müller erste Muster auf eigenen Spritzgussmaschinen selbst erzeugt. „Für unsere Kunden ist es wichtig, die gesamte Leistung aus einer Hand zu bekommen“, sagt der Firmeninhaber.

Die Automobilisten schätzen die hohe Qualität der Spritzgusswerkzeuge. Die HEIDENHAIN-Steuerungen sorgen dafür, dass die Formteile über eine sehr hohe Oberflächengüte verfügen. So wird Nachbearbeitungsaufwand eingespart und die Fertigung wirtschaftlicher.

+ [tnc.heidenhain.de](http://tnc.heidenhain.de)  
+ [www.mueller-wallau.de](http://www.mueller-wallau.de)

# Präziser Blick ins Universum

Neue Beobachtungstechniken mit Komponenten von HEIDENHAIN



**Seit jeher fasziniert die Menschen der Blick in den Himmel. Mit immer größeren Teleskopen gewinnen Wissenschaftler Erkenntnisse über immer weiter entfernte Bereiche des Universums. Das italienische Unternehmen A.D.S. International liefert Komponenten für eines der zurzeit größten Teleskope. Nicht nur bei der Funktion der Hexapoden, sondern auch bei der Herstellung der Komponenten sorgen HEIDENHAIN-Produkte für höchste Präzision.**

## Am astronomischen Instrument: EQN-Drehgeber

A.D.S. International entwickelt und fertigt Hexapode. Diese tragen die Plattformen für Sekundärspiegel, die in sehr großen Teleskopen eingesetzt werden. Ihre Kinematik besteht aus 6 Aktoren, die jeweils von einem eigenen Motor angetrieben werden.

Die Position der Plattformen ermitteln 6 absolute Drehgeber der Baureihe EQN von HEIDENHAIN. Sie messen die Längen und Drehwinkel mit maximaler Präzision und stellen sicher, dass sich der Spiegel exakt positionieren lässt. Daniele Gallieni, Generaldirektor von A.D.S. International, ist überzeugt: „Die außerordentliche Messgenauigkeit, Zuverlässigkeit und die hohe Langzeitstabilität der HEIDENHAIN-Drehgeber sorgen für außergewöhnlich gute Ergebnisse, die alle Anforderungen der Kunden erfüllen.“

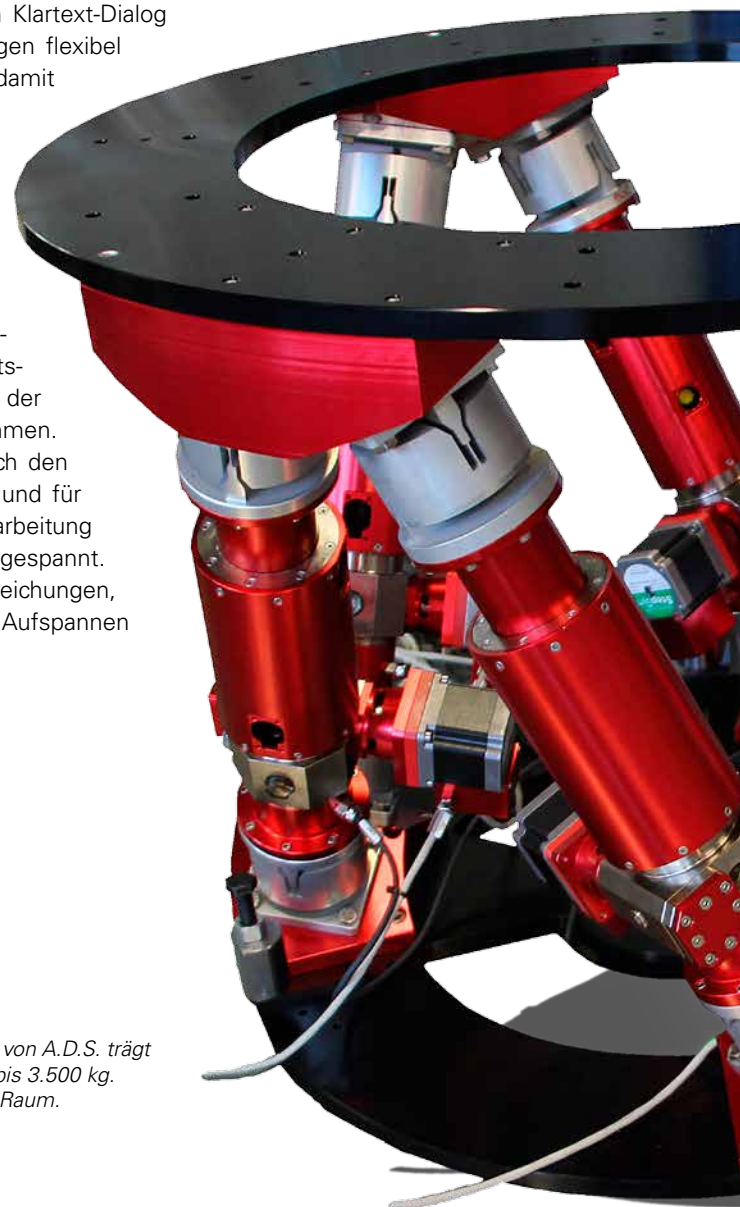
## In der Werkstatt: TNC-Steuerungen und TS-Tastsystem

A.D.S. realisiert kundenspezifische Projekte mit hohen Ansprüchen. Deshalb setzt das Unternehmen auf die HEIDENHAIN-Steuerungen iTNC 530 für die Fräsbearbeitung und CNC PILOT 620 für die Drehbearbeitung. „Neben höchster Präzision und Zuverlässigkeit bieten die Steuerungen die Möglichkeit, während der Bearbeitung extrem schnell und bequem Anpassungen vorzunehmen“, erklärt Werkstattleiter Enzo Anaclerio. Mit dem leicht verständlichen Klartext-Dialog lassen sich die Steuerungen flexibel einsetzen und erfüllen damit eine wichtige Voraussetzung, um die zeitkritischen Komponenten schnell zu fertigen.

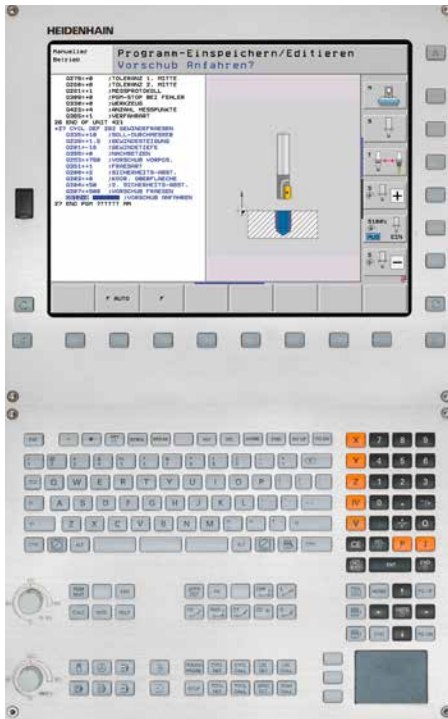
A.D.S. setzt das HEIDENHAIN-Tastsystem TS 640 ein, um Messungen direkt im Arbeitsraum der Maschine in der Aufspannung vorzunehmen. Der Vorteil: Man spart sich den Gang in den Messraum, und für eine eventuelle Nachbearbeitung bleibt das Werkstück aufgespannt. So vermeidet man Abweichungen, die durch ein erneutes Aufspannen entstehen können.

## Am Prüfstand: MT-Messtaster

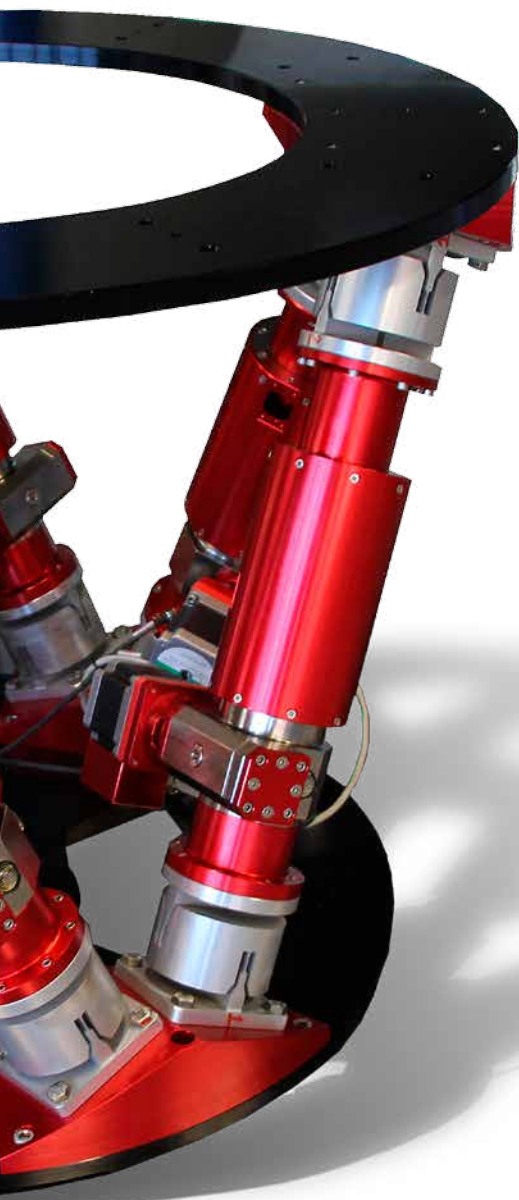
A.D.S. legt besonderen Wert darauf, Simulation und Prüfung der Hexapoden unter möglichst realen Betriebsbedingungen durchzuführen. Dazu werden spezielle Klimakammern installiert, die die Beine der Hexapoden umschließen. Bei den Prüf- und Kalibriertests kommen HEIDENHAIN-Messtaster der MT-Reihe zum Einsatz, um die strengen Leistungsvorgaben der Kunden im Labor zuverlässig zu prüfen.



*Beweglich in allen 6 Freiheitsgraden: Dieser Hexapode von A.D.S. trägt auf sechs längenverstellbaren Beinen Teleskopspiegel bis 3.500 kg. HEIDENHAIN-Drehgeber ermitteln die exakte Lage im Raum.*



Direkt an den TNC-Steuerungen entstehen NC-Programme, mit denen flexibel und schnell präzise Bauteile gefertigt werden – mit Hilfe von Dreh-, Bohr- und Fräszyklen.



### Im Einsatz: Very Large Teleskope (VLT) in Chile

Der Hexpode verrichtet in der Atacama-Wüste in Chile präzise seine Arbeit. Das Observatorium VLT (Very Large Telescope), das aus einem Verbund von Haupt- und Hilfsteleskopen besteht, wird von der Europäischen Südsternwarte (ESO) betrieben. Es steht auf dem Cerro Paranal in 2.600 m Höhe. Dort

oben ist es außergewöhnlich trocken und die Luftströmung ist extrem ruhig: ideale Bedingungen, um immer weiter hinein ins Universum zu schauen. Die HEIDENHAIN-Komponenten sorgen dafür, dass von der Herstellung bis zum Betrieb der astronomischen Instrumente höchste Präzision gewährleistet ist.

## A.D.S. International

Der Betrieb in Valmadrera in der italienischen Provinz Lecco entwickelt, fertigt und installiert astronomische Instrumente für Großteleskope auf der ganzen Welt. Jedes Produkt ist einzigartig und auf die jeweiligen Anforderungen der Kunden abgestimmt. Neben der Entwicklung und Konstruktion der Hexapoden programmiert A.D.S. auch die Steuerung der Parallelkinematik.

+ [www.ads-int.com](http://www.ads-int.com)

# Wählen Sie zwischen Premium- oder Funktionsreparatur

Neues Reparaturkonzept

*Bei der Reparatur von sichtbaren Steuerungselementen einer Werkzeugmaschine bestehen unterschiedliche Ansprüche: Maschinenhersteller und Maschinenhändler bevorzugen häufig eine Reparatur, bei der die Geräte in einen optisch neuwertigen Zustand versetzt werden. Das ist besonders dann erwünscht, wenn diese im Service-lager bevorratet werden. Anwender von HEIDENHAIN-Produkten sind dagegen häufig an einem Service interessiert, der lediglich die einwandfreie Funktion wiederherstellt.*

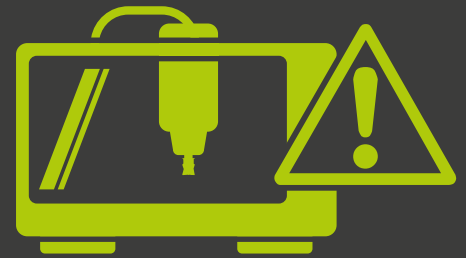
Das neue Servicekonzept von HEIDENHAIN berücksichtigt Ihre individuellen Anforderungen deshalb jetzt noch besser:

- Wählen Sie die HEIDENHAIN-Premiumreparatur, wenn sowohl die Funktion als auch der optisch neuwertige Zustand des Geräts wiederhergestellt werden sollen.
- Entscheiden Sie sich für die HEIDENHAIN-Funktionsreparatur, wenn lediglich die einwandfreie Funktion wiederhergestellt werden soll. Bei dieser Servicevariante werden Gebrauchsspuren und Abnutzungen nicht behoben, solange sie die Funktion nicht beeinträchtigen.

Sie können bereits auf Ihren Lieferpapieren vermerken, ob Sie eine Funktions- oder Premiumreparatur wünschen. Andernfalls erhalten Sie einen Kostenvorschlag, der Ihnen beide Reparaturpakete zur Auswahl anbietet. Daraus ergibt sich für Sie ein Preisvorteil im Servicefall.

Die neue Wahlmöglichkeit steht Ihnen ab April 2014 für folgende Produkte zur Verfügung:

- Steuerungstastatur-Einheiten
- Positionsanzeigen
- Synchronmotoren
- Tastsysteme
- Diverse Kompaktsteuerungen



Für Fragen stehen Ihnen Ihre Ansprechpartner im HEIDENHAIN-Service gerne zur Verfügung:  
Tel.: 08669 31-3121

## Sie können nicht auf die Reparatur warten?

Dann nutzen Sie unseren HEIDENHAIN-Service Exchange. HEIDENHAIN sendet Ihnen sofort und kostenfrei ein neuwertiges Exchange-Gerät in Premiumqualität. Wenn wir Ihr Gerät repariert zurückliefern, entstehen für Sie nur die angefallenen Reparaturkosten. Auf das gelieferte Exchange-Gerät gewährt HEIDENHAIN eine Funktionsgarantie von einem Jahr.



## Nutzen Sie die HEIDENHAIN-Helpline schon?

	Telefon	E-Mail
NC-Support	(08669) 31-3101	service.nc-support@heidenhain.de
PLC-Programmierung TNC	(08669) 31-3102	service.plc@heidenhain.de
Messgeräte/Maschinenvermessung	(08669) 31-3104	service.ms-support@heidenhain.de
Drehmaschinensteuerungen	(08669) 31-3105	service.lathe-support@heidenhain.de
NC-Programmierung	(08669) 31-3103	service.nc-pgm@heidenhain.de

### Geschäftszeiten:

Mo. – Do. 8:00 – 16:30 Uhr  
Fr. 8:00 – 15:00 Uhr

### Rufbereitschaft:

Mo. – Fr. bis 20:00 Uhr  
Sa. 8:00 – 18:00 Uhr

+ Weitere Infos unter: [service.heidenhain.de](http://service.heidenhain.de)





# Ein gelungener TNC-Tag

10. CNC-Arena-Mitgliedertreffen 2013:  
Informative Blicke hinter die Kulissen von HEIDENHAIN

**Das Fachportal CNC-Arena bietet mit seinen 525 Diskussionsforen eine Plattform, auf der sich Anwender rege austauschen. Im HEIDENHAIN-Forum der CNC-Arena diskutieren täglich User über Fragen zu Funktionen oder speziellen Bearbeitungsaufgaben.**

Das jährliche Mitgliedertreffen der CNC-Arena fand dieses Mal bei HEIDENHAIN in Traunreut statt. 70 Teilnehmer ergatterten Tickets und erlebten einen Tag mit einem abwechslungsreichen Programm und intensiven Fachgesprächen.

Los ging es mit einem Einblick in die HEIDENHAIN-Produktwelt und Firmenrundgang. Für die Teilnehmer war es interessant zu erfahren, in welchen Branchen die Produkte von HEIDENHAIN eingesetzt werden. In Workshops wurden Themen vertieft wie

- Maschinengenauigkeit optimieren mit KinematicsOpt
- Drehen mit der CNC PILOT 620
- Antasten mit Tastsystemen und Tastsystem-Zyklen
- Schruppen mit AFC und Wirbelfräsen
- Fräsdrehen mit TNC 640

Dabei wurden ganz praktische Anwendungen direkt an den Maschinen im HEIDENHAIN-Schulungszentrum ge-

zeigt: Wie mit einem eingewechselten Tastsystem die Maschine mit einem Tastsystem-Zyklus vollautomatisch vermessen wird, wie einfach die automatische Programmgenerierung mit TURN PLUS funktioniert oder welches Einsparpotenzial es bei schwer zerspanbaren Werkstoffen gibt.

Das Team der CNC-Arena informierte die Teilnehmer über aktuelle Projekte, Zahlen und verlieh den jährlichen CNC-Arena-Award an ein Mitglied.

Zum gemütlichen Ausklang und Abendessen ging es in eine gemütliche Brauereigaststätte. Hier tauschten die Teilnehmer rege ihre gewonnenen Erkenntnisse untereinander aus.

„Was wir gesehen und gehört haben, das ist schon sehr bewundernswert.“

„Hier konnte man wieder alte und neue Gesichter sehen sowie viele gute Gespräche führen.“

„Eine hervorragende Veranstaltung mit vielen Informationen.“

„Es ist ja das Schöne an solchen Veranstaltungen, dass man auch über den Tellerrand gucken kann.“

„Fragen wurden gut beantwortet und es gab Erklärungen, worauf bei bestimmten Arbeiten zu achten ist.“



Zitate aus Forum der CNC-Arena

# Perfekte Kontrolle mit realitätsnaher Simulation

Neue leistungsstarke Grafik

Software-Version 04

**Die neue 3D-Simulationsgrafik stellt das Werkstück präzise dar und bietet eine aussagekräftige Vorschau auf den tatsächlichen Bearbeitungsprozess. Viele neue Ansichtsoptionen eröffnen einen genauen und frei wählbaren Blick auf Details. Damit hilft die TNC, fehlende Angaben oder problematische Bearbeitungsvorgänge noch sicherer zu erkennen, bevor die Werkstückbearbeitung beginnt.**

## Abtragssimulation perfekt anpassen

Bei der Abtragssimulation hat die aussagekräftige 3D-Ansicht den Vorrang. Um gezielt Details zu betrachten, rotiert, verschiebt oder zoomt der Bediener die Ansicht mit der Maus oder den Softkeys – so wie er es von CAD-Systemen gewohnt ist. Grundsätzlich kann zwischen folgenden Ansichten ausgewählt werden:

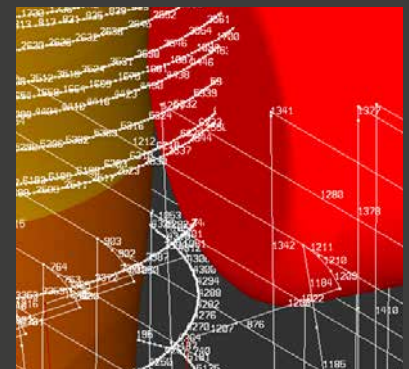
- nur das Werkstück
- nur die Werkzeugwege
- das Werkstück mit den Werkzeugwegen

Mit den folgenden Ansichtsoptionen passt sich die TNC an den individuellen Informationsbedarf des Bedieners an:

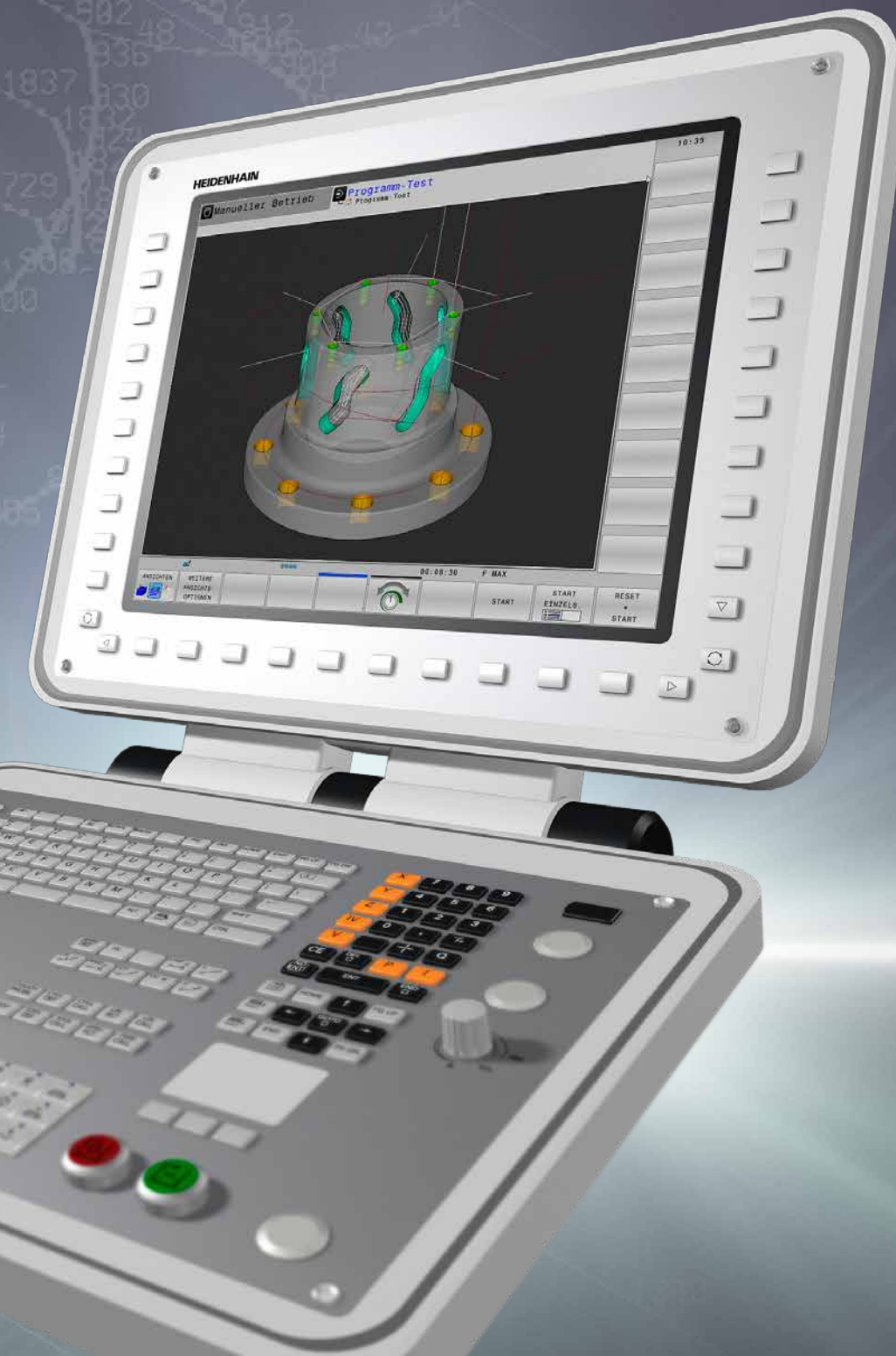
- Rohteil-Rahmen: Zeigt die ursprünglichen Abmessungen des Rohteils als Rahmen und kennzeichnet die Hauptachsen.
- Werkstück-Kanten: Macht die Facetten sichtbar, um die räumliche Darstellung zu unterstützen.
- Werkstück-Transparent: Erlaubt den Blick auf innenliegende Bearbeitungen auch bei rotationssymmetrischen Werkstücken. Diese Ansichtsoption macht mehr Details am simulierten Werkstück sichtbar.
- Werkzeug anzeigen, transparent, ausblenden: Zeigt Werkzeuge wahlweise voll, transparent oder gar nicht an, damit die Bearbeitung in jeder Situation übersichtlich und aussagekräftig dargestellt wird.
- Werkstück farbig anzeigen: Kennzeichnet verschiedene Arbeitsschritte mit unterschiedlichen Farben. Der Bediener kann die Arbeitsschritte den eingesetzten Werkzeugen besser zuordnen.

## Punktverteilung visuell prüfen

Für die Simulation der Fräs- und Drehbearbeitungen stehen unterschiedliche Auflösungen und Modelltypen zur Verfügung. Bei maximaler Auflösung der 3D-Simulation kann die Steuerung die Satzendummern mit den entsprechenden Satznummern anzeigen. Das erleichtert die Analyse der Punktverteilung, z.B. um die zu erwartende Oberfläche vorab zu beurteilen – eine wertvolle Hilfe bei extern erstellten Programmen.



Die Anzeige von Satzendummern mit Satznummern erleichtert eine Vorab-Analyse der Oberfläche



### Realitätsnahe Vorschau auf Fräs- und Drehbearbeitung

Die Grafik simuliert sowohl Fräs- als auch Drehbearbeitungen am Werkstückmodell, wenn diese in einem NC-Programm kombiniert werden. Der komplexe Modelltyp zeigt in der Abtragssimulation z. B. auch Hinter-schnitte realitätsnah an. Dabei berücksichtigt die Steuerung die hinterlegte Maschinenkinematik.

Die Abtragssimulation und das Werkstückmodell bieten eine aussagekräftige Vorschau auf den eigentlichen Fertigungsprozess.

### Softkeys mit neuer Ordnung

Die neuen Grafikfunktionen machen neue Softkeys notwendig. Die Softkeyleisten ordnen die Funktionen neu: Häufig benötigte Funktionen erreichen Sie in der Hauptleiste, auf den vollständigen Funktionsumfang greifen Sie über die Untermenüs zu.

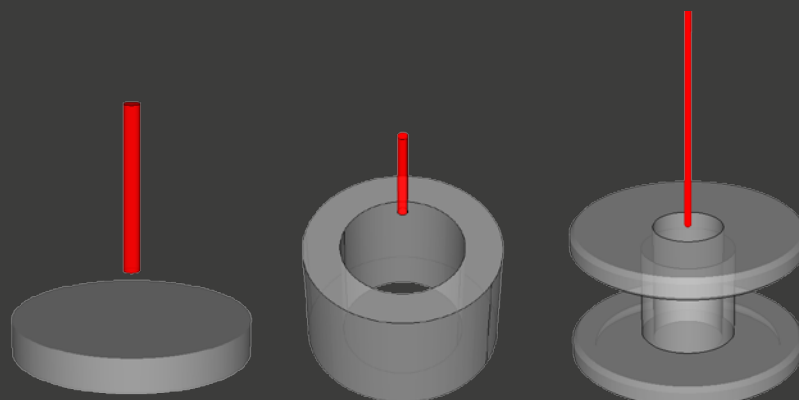


*Schneller Zugriff auf häufig benötigte Darstellungen*

### Erweiterte Rohteil-Definition in der Software-Version 04

Mit der Funktion BLK FORM CYLINDER definieren Sie zylindrische Rohteile. Die Angabe von Radius und Länge definiert den Zylinder. Um einen Hohlzylinder zu erzeugen, geben Sie zusätzlich einen Innendurchmesser an.

Die Funktion BLK FORM ROTATION erzeugt ein rotationssymmetrisches Rohteil. Die Konturbeschreibung des Querschnitts hinterlegen Sie in einem Unterprogramm im Klartext-Format.



*Neue Formen für Rohteile: Zylinder, Hohlzylinder, rotationssymmetrische Rohteile*



## Stark in die Zukunft mit der TNC 320

Berufsförderungswerk setzt auf HEIDENHAIN-Steuerungen

**Qualität gibt den Ausschlag, wenn berufliche Neuorientierung Erfolg haben soll. 180 Mitarbeiterinnen und Mitarbeiter im Berufsförderungswerk München engagieren sich für Menschen, die aus gesundheitlichen oder sozialen Gründen einen neuen Beruf erlernen oder sich eine besondere Qualifikation erarbeiten. Das gilt auch für angehende Feinwerkmechaniker: Sie profitieren von den Vorzügen der TNC 320, während sie ihre umfassende Ausbildung in nur 2 Jahren durchlaufen.**

*Bewährt: Seit 1980 sind die HEIDENHAIN-Positionsanzeigen Standard bei den Ausbildungsmaschinen des Berufsförderungswerks.*



### Im Mittelpunkt: Fähigkeiten und persönliche Interessen

Menschen stehen vor schweren Herausforderungen, wenn sie wegen eines Unfalls oder aufgrund ihrer Gesundheit ihren Beruf nicht mehr uneingeschränkt ausüben können. Der Weg zurück ins Arbeitsleben wird für viele erst möglich, wenn sie die Chance zu einer beruflichen Neuorientierung erhalten: Das ist eine zentrale Aufgabe des Berufsförderungswerks (BFW) München. Hier profitieren Rehabilitanden von einer Ausbildung, die zu ihren Fähigkeiten und Eignungen passt. Persönliche Interessen werden ernst genommen. Das sind wichtige Voraussetzungen für einen erfolgreichen Neustart mit hoher Motivation.



### HEIDENHAIN-Einsatz fördert bestmögliche Ausbildung

Zu den 27 möglichen Ausbildungsberufen im BFW zählen unter anderem der Feinwerk- und Industriemechaniker. Der Bezug zur Berufspraxis ist ein wichtiges Qualitätsmerkmal der Ausbildung. Im Berufsförderungswerk München legt man Wert auf eine enge Verbindung von Theorie und Praxis und trainiert beides unter einem Dach. Deshalb finden die Rehabilitanden eine Ausbildungswerkstatt vor, die mit vielen Dreh- und Fräsmaschinen namhafter Hersteller ausgestattet ist. Gut dazu passen die neuen Steuerungen und zahlreiche Positionsanzeigen von HEIDENHAIN.

Die Rehabilitanden erlernen den grundlegenden Umgang mit Werkzeugmaschinen. An diesen erproben sie Bearbeitungsstrategien und gewinnen Erfahrungswerte für den

*Praxisnah: Die Ausbildungswerkstatt des BFW setzt auf Maschinen und Steuerungen, die die Rehabilitanden nach ihrem Abschluss auch in den Betrieben vorfinden.*

*Modern: Mit der HEIDENHAIN TNC 320 hat das BFW die Ausbildung auf den neuesten Stand gebracht.*

Umgang mit Werkstoffen und Werkzeugen. Viele der Maschinen wurden mit HEIDENHAIN-Positionsanzeigen ND 780 und Längenmessgeräten ausgestattet oder nachgerüstet. So lassen sich an den handbedienten Maschinen Werkstücke mit hoher Genauigkeit fertigen. Das ist praxisrelevant, weil die manuelle Maschinenbedienung in vielen Betrieben an der Tagesordnung ist.

Darüber hinaus ist die Bedienung von modernen CNC-Steuerungen für Werkzeugmaschinen ein wichtiger Bestandteil der Ausbildung. Die Rehabilitanden müssen an ihrem zukünftigen Arbeitsplatz über einen zeitgemäßen Wissensstand verfügen. Aus diesem Grund hat das BFW 3-Achs-Fräsmaschinen auf HEIDENHAIN-Steuerungen umgerüstet: Die zwei neuen TNC 320-Steuerungen sind der ganze Stolz des Werkstattleiters. Auf dem 15"-Bildschirm stellt die Steuerung alle Informationen übersichtlich dar, die zur Programmerstellung und Bedienung benötigt werden. Für Standardbearbeitungen aber auch bei komplexen Anwendungen helfen eine Vielzahl von praxisgerechten Zyklen.

Die Feinmechaniker-Ausbildung erfolgt in relativ kurzer Zeit. Hierzu leisten die HEIDENHAIN-Steuerungen mit ihren leicht verständlichen KLARTEXT-Dialogen und ihrem hohen Bedienkomfort einen



*Engagiert: Die Verantwortlichen im BFW München bemühen sich um jeden einzelnen Rehabilitanden, v.l.n.r. Horst Weindl, Manfred Schäffler, Peter Wagner und Hubert Zenz.*

wichtigen Beitrag: „Unsere Rehabilitanden kommen mit der HEIDENHAIN-Steuerung sehr gut zurecht“, betont Ausbilder Hubert Zenz. „Die Bedienung ist sehr klar, es ist wirklich einfach.“ So können sich die Rehabilitanden optimal auf ihre Bearbeitungsaufgabe konzentrieren. Natürlich sollen sie auch davon profitieren, Möglichkeiten und wichtige Funktionen einer modernen Steuerung praktisch zu erproben.

Den Beweis für das hohe Ausbildungs-niveau liefert ein Blick in die Glasvitrine der Ausbildungswerkstatt: Viele Werkstücke und komplexe mechanische Funktionsgruppen zeugen von einer erfolgreichen Wissensvermittlung.

### Partnerschaft mit Qualität

Die Ausbildungswerkstatt im Berufsförderungswerk München arbeitet seit 1980 mit HEIDENHAIN-Positionsanzeigen. Seitdem wurden immer wieder neue Maschinen mit aktuellen Positionsanzeigen erworben oder ältere Maschinen nachgerüstet. Auch mit HEIDENHAIN-Programmierplätzen und 3 neuen TNC 320-Steuerungen bleibt das BFW auf dem Stand der Technik. Der Ausbildungsleiter Jochen Kunert lobt die gute Zusammenarbeit mit den Fachleuten in Traunreut und freut sich über die direkte und tatkräftige Unterstützung.

*Motiviert: In 2 Jahren werden die angehenden Feinmechaniker zu gesuchten Fachkräften ausgebildet.*

### Berufsförderungswerk München BFW

Das BFW München ist eine gemeinnützige und überbetriebliche Einrichtung. Es bildet Menschen mit gesundheitlichem oder sozialem Unterstützungsbedarf so aus, dass sie wieder am Arbeitsleben teilhaben können. Das Angebot des BFW reicht von der beruflichen Neuorientierung über Teilqualifizierungen und Vollumschulungen mit Kammer-Abschluss bis zur Integration in das Arbeitsleben.

**+ Mehr Infos finden Sie unter:**  
[www.bfw-muenchen.de](http://www.bfw-muenchen.de)



# Fortbildung für Fertigungs-Profis

HEIDENHAIN Anwender-Workshop zeigt Strategien, die die Bearbeitungszeit reduzieren

**Die Teilnehmer drängten sich dicht an die Fräsmaschine. Was sich im Maschinenraum abspielte, war beeindruckend. Rasend schnell nahm die Bearbeitung Form an. Alle Theorie der Fachvorträge vom Vormittag spiegelte sich hier in der Praxis wider. Auch beim 2. Anwender-Workshop, den HEIDENHAIN Ende Oktober 2013 im Schulungszentrum in Traunreut veranstaltete, staunten die Spezialisten nicht schlecht.**

Unter dem Motto „Die 1-2-3-Prozesskette“ wurde den angereisten Teilnehmern praxisnah vermittelt, wie man beträchtlich Zeit bei der Schruppbearbeitung einsparen kann. Anhand zweier Anwendungsbeispiele zeigte der Workshop Möglichkeiten zur Optimierung auf. Im Prozess kamen drei Komponenten zum Einsatz: die CAM-Software hyperMILL von OpenMind, die Simulationssoftware VERICUT der Firma CGTech und die HEIDENHAIN-Steuerungen iTNC 530 und TNC 640.

## Schritt für Schritt zum Optimum

Den Anfang macht die CAM-Software. Mit der neuen Schruppstrategie hyperMAXX® generiert hyperMILL Bahnen für die 5-Achs-Bearbeitung. Dabei verwendet diese Strategie das Wirbelfräsverfahren: Die Bearbeitung erfolgt mit trochoidalen Werkzeugbahnen. hyperMAXX® vermeidet Vollschnitte und abrupte Richtungswechsel, um für gleichmäßige Schnittbedingungen zu sorgen.

Bestens dafür geeignet ist ein neu entwickelter Tonnenfräser von EMUGE, der ganze Arbeit leistete. Die Teilnehmer sahen, wie gleichmäßig und schnell das Material abgetragen wurde. Damit erhöhte sich auch deutlich die Prozessstabilität.

Die Simulationssoftware VERICUT übernimmt das im CAM-System generierte NC-Programm und stellt dessen Qualität und Genauigkeit sicher: Die Software simuliert interaktiv den Materialabtrag-Pro-

zess. Sie passt Vorschubgeschwindigkeiten den aktuellen Schnittbedingungen an, beschleunigt so die Bearbeitung und sorgt gleichzeitig für konstanten Schnittdruck. Darüber hinaus optimiert VERICUT Verfahrenswege, um Sicherheitsabstände zu optimieren und Leerfahrten einzusparen. Damit lassen sich Werkzeugstandzeiten deutlich verlängern.

HEIDENHAIN zeigte den Teilnehmern, wie sich die Bearbeitungszeit im letzten Schritt der Prozesskette nochmals reduzieren lässt. Der Anwender kann einfach und direkt an der TNC-Steuerung Gas geben: Im Zyklus 32 TOLERANZ definiert man das Verhältnis von Bearbeitungsgeschwindigkeit und Genauigkeit: Im Falle der Schruppbearbeitung wurde der Toleranzwert erhöht und damit erheblich Bearbeitungszeit eingespart.

+ Informationen zu HEIDENHAIN-Schulungen: [training.heidenhain.de](http://training.heidenhain.de)

+ Informationen zu Partnern des Workshops: [openmind-tech.com](http://openmind-tech.com), [cgtech.de](http://cgtech.de)

Die Teilnehmer lernten im Workshop eine Neuentwicklung kennen: Der Tonnenfräser von EMUGE formte rasend schnell die Hohlräume des Werkstücks aus. Abgestimmt auf die Schruppstrategie hyperMAXX® erzeugt die spezielle Tonnenform im Vergleich zum Kugelfräser bessere Ergebnisse in kürzerer Zeit.

Mit der Steuerung TNC 640 entstand eine komplexe Felge aus Aluminium (AlMgSi1). Eine große Rolle spielte hier die sichere Spanntechnik.





Fertigung hautnah: Die Teilnehmer des Workshops erlebten, wie viel Bearbeitungszeit eingespart werden kann – wenn man an den richtigen Stellen optimiert.

In der Maschinenhalle des HEIDENHAIN-Schulungszentrums erlebten die Teilnehmer ein Szenario, das alle Möglichkeiten der Optimierung ausschöpfte: die richtige Wahl der Bearbeitungsstrategie der CAM-Software, die Optimierung der Vorschübe mit Optipath und die bestmöglichen Toleranzeinstellungen im Zyklus 32 der Steuerung. Davon waren alle Workshop-Teilnehmer begeistert.



Im Workshop wurde die Form für eine Beatmungsmaske mit der iTNC 530 HSC1 gefräst. Herausforderung war das Material: ein korrosionsbeständiger Kunststoffformstahl 1.2083.

## Anwender-Workshop: Fräsen und Drehen in einer Aufspannung

Die nächsten Anwender-Workshops finden am 21. und 22.05.2014 im Schulungszentrum in Traunreut statt. Kompetente Partner aus dem Bereich der Fertigungstechnik präsentieren ihre Produkte:

- Innovative CAD/CAM-Anwendungen, Fa. Tebis
- Hochmoderne Zerspanungswerkzeuge, Fa. Ingersoll Werkzeuge
- Komplexe Spannmittel, Fa. SCHUNK
- HERMLE 5-Achs-Bearbeitungszentrum C42 MT mit HEIDENHAIN TNC 640

**+ Details und Online-Anmeldung:**  
[training.heidenhain.de/schulungsprogramm](http://training.heidenhain.de/schulungsprogramm)

Dieser Workshop findet auch am 25. und 26.06.2014 im Vorführzentrum der Maschinenfabrik Berthold Hermle AG in Kassel-Lohfelden statt. Anmeldungen per Mail an [info@hermle.de](mailto:info@hermle.de).



# HEIDENHAIN

## dynamic + efficiency

Manchmal muss man alle Kräfte bündeln, um sein Ziel zu erreichen. Das ist im Sport nicht anders als beim Späne-  
machen auf Fräsmaschinen. Hier zeigt die TNC-Steuerung von HEIDENHAIN mit „Dynamic Efficiency“, welche Potenziale  
in Ihrer Maschine stecken: z. B. höhere Zeitspanvolumen mit der aktiven Ratter-Unterdrückung ACC, kombiniert mit  
der adaptiven Vorschub-Kontrolle AFC. Mit „Dynamic Efficiency“ sind Sie produktiver, schonen dabei Ihre Maschine  
und erreichen höhere Werkzeugstandzeiten.

DR. JOHANNES HEIDENHAIN GmbH, 83292 Traunreut, Germany, Telefon: +49 8669 31-0, [www.heidenhain.de](http://www.heidenhain.de)

Winkelmessgeräte + Längenmessgeräte + Bahnsteuerungen + Positionsanzeigen + Messtaster + Drehgeber