



HEIDENHAIN

51 + 2/2010

Klartext

Das Magazin rund um die Steuerungen von HEIDENHAIN

Großwerkzeuge im Automobilbau

Bestens in Form mit der iTNC 530

Drehmaschinen- steuerungen

Die Benutzerfreundlichkeit
der MANUALplus 620 → S.10

Modernisierung im Schwermaschinenbau

Nachrüstung –
ohne Komplikationen → S. 18



Editorial

Liebe KLARTEXT-Leserinnen,
liebe KLARTEXT-Leser,

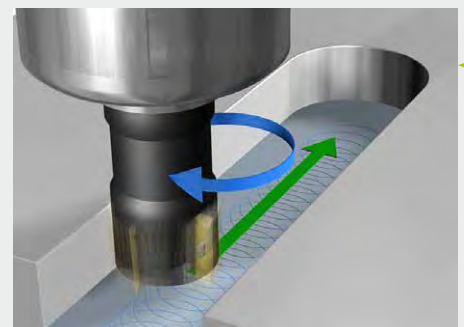
Wo HEIDENHAIN-Steuerungen im Einsatz sind, da entstehen vielerorts spannende Berichte. Dabei geht es nicht nur um Genauigkeit, Geschwindigkeit und Bedienkomfort, sondern vor allem um die **Herausforderungen und Leistungen unserer TNC-Anwender**. Um neue Wege zu beschreiten, bedarf es manchmal spezieller Funktionen, wie im Fall des Groß-Werkzeugbaus der BMW Group. Im Mittelpunkt stehen jedoch immer versierte und engagierte Werker, die sich mit dem Stand der Dinge nicht zufrieden geben und die Grenzen des Machbaren immer wieder neu definieren!

Aus ähnlichen Beweggründen wollten sich die HSC-Anwender von GEMÜ und die Schwermaschinenbauer von Schade nur mit der optimalen Lösung zufrieden geben und setzen auf die iTNC 530: Zwei **kurzweilige Praxis-Berichte** mit ganz unterschiedlichen Anforderungen, die sicher Denkanstöße bieten.

Wenn Maschinen und Steuerungen immer mehr leisten, dann darf auch die **Qualifikation der Werker** nicht nachstehen. Die Berichterstattung hierzu hat europäisches Flair: Ein Ausbildungsprojekt und das TNC Training Netzwerk – zwei ungewöhnliche Stories!

Und Neues von den HEIDENHAIN-Steuerungen? Klar! Einfach mal durchblättern.

Die Klartext-Redaktion wünscht ...
Freude am Lesen!



*Mit den neuen Funktionen
der Software 340-49x-06
können Sie Vollgas geben.*

Seite 16

Bildnachweis

Seite 13, 14: iStockphoto®

alle übrigen Abbildungen

© DR. JOHANNES HEIDENHAIN GmbH

Impressum

Redaktion

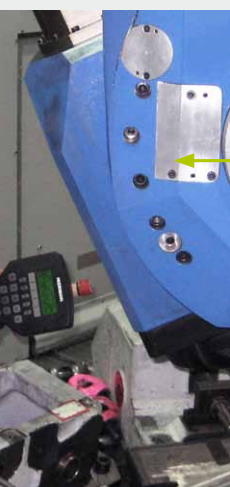
DR. JOHANNES HEIDENHAIN GmbH
Postfach 1260
83292 Traunreut, Deutschland
Tel: +49 8669 31-0
HEIDENHAIN im Internet:
www.heidenhain.de

Verantwortlich

Frank Muthmann
Fax: +49 8669 31-1888
E-Mail: info@heidenhain.de

Klartext im Internet
www.heidenhain.de/klartext

Erleben sie auch unser interaktives KLARTEXT e-Magazin, mit noch mehr Hintergrundinformationen, Animationen und Fachwissen. Klicken Sie rein unter www.heidenhain.de/klartext



Pilotprojekt für mehr Effizienz im Groß-Werkzeugbau
Seite 4



HEIDENHAIN iTNC 530 im Schwermaschinenbau
Seite 18

■ Praxisbericht – BMW Group Große Werkzeuge – große Herausforderungen	4
Software Neue Funktionen für den Groß-Werkzeugbau	8
Steuerung – Kennen Sie diese Funktion? Gliederungsfunktion und schneller Editor	9
Steuerung Die neuen Erweiterungen der MANUALplus 620	10
Tastensysteme – Neues bei den Tastensystemen Einfach besser messen	12
■ Praxisbericht – GEMÜ Apparatebau GmbH & Co. KG Schnelligkeit in Höchstform	14
■ Software Neue Anwender-Funktionen für die iTNC 530	16
■ Praxisbericht – Schade Maschinenbau Schwerste Zerspanung – Leichte Programmierung	18
Schulung – Schulpartnerschaftsprojekt COMENIUS Europa verbindet – wie Schüler den Gemeinschaftsgedanken ganz praktisch umsetzen	21
Schulung – HEIDENHAIN TNC-Training Netzwerk Lernorte auf der Landkarte	22

Layout und Satz

Expert Communication GmbH
Richard-Reitzner-Allee 1
85540 Haar, Deutschland
Tel: +49 89 666375-0
E-Mail: info@expert-communication.de
www.expert-communication.de

Große Werkzeuge – große Herausforderungen

iTNC 530 XXL

„Die Schwierigkeit einer Sache beruht nicht auf ihrer Größe, sondern darauf, die Zeit zu erkennen“ glaubt der chinesische Philosoph Lü Buwei. In diesem Sinn stellt sich die iTNC in einem Pilotprojekt im Werkzeugbau der BMW Group am Produktionsstandort München neuen Herausforderungen und demonstriert, dass die Zeit für einen Wechsel im Groß-Werkzeugbau gekommen ist.

Das Auto bewegt – auch emotional. Überzeugende Dynamik und eine faszinierende Formensprache sollen Herzklopfen erzeugen. Letzteres setzt unter anderem einen leistungsfähigen Werkzeugbau voraus. Und dieser profitiert – genau wie das eigentliche Produkt – von seiner Effizienz. Mit anderen Worten: Es gilt, die Qualität zu erhöhen, Zeiten und Kosten zu reduzieren. Für die Werkzeugbauer hat das eine hohe Priorität, denn sie leisten einen wichtigen Beitrag für die Wertschöpfung.

Pilotprojekt für mehr Effizienz im Groß-Werkzeugbau

Zur Herstellung von Karosseriebauteilen werden Werkzeuge mit beeindruckenden Dimensionen benötigt und diese sind teure Unikate. Üppiger Materialabtrag und große Freiformflächen beanspruchen entsprechend lange Bearbeitungszeiten. Hinzu kommt, dass die komplexen Werkzeugsätze in Modulbauweise gefertigt werden: Alles muss perfekt zusammenpassen.

In diesem Umfeld erzeugt die Forderung nach mehr Effizienz eine vielschichtige Aufgabenstellung:

- Die langwierigen Bearbeitungsschritte müssen weniger, die Bearbeitungszyklen selbst kürzer werden. **Deshalb muss sich das Tandem aus Großmaschine und Steuerung durch seine Performance auszeichnen.**
- Mechanische Nachbearbeitungen kosten wertvolle Zeit und müssen ausgeschlossen werden. Das gelingt nur, wenn eine herausragende Oberflächengüte realisiert wird. Zusätzlich verlangt die Modulbauweise der zu fertigenden Werkzeuge sehr enge Toleranzen. **Und damit werden die Genauigkeit und die Oberflächengüte zu entscheidenden Faktoren.**
- Es werden sehr teure Einzelteile gefertigt. Fertigungsfehler oder Stillstandszeiten wirken sich verheerend auf die Effizienz des Fertigungsprozesses aus! **Die Steuerung muss daher über eine absolut stabile Software verfügen und das Gesamtsystem eine hohe Prozess-Sicherheit gewährleisten.**

Im Verlauf einer intensiven Situationsanalyse entdecken die Werkzeugbauer der BMW Group für diese Aufgabe eine attraktive Kombination: Neue Großmaschinen von Droop + Rein können ihre Anforderungen perfekt erfüllen. Als NC-Steuerung soll wunschgemäß die iTNC 530 von HEIDENHAIN zum Einsatz kommen.

Die Akteure der beteiligten Unternehmen begeben sich an einen Tisch und schnell stehen die zentralen Forderungen fest: Höchste Priorität hat die Prozess-Sicherheit. Diese soll den Zugewinn an Bearbeitungsgeschwindigkeit und Oberflächengüte und die damit verbundenen Optimierungen absichern. Außerdem verlangt die Bearbeitung der komplexen Werkzeugsätze neue komplexe Steuerungsfunktionen.

„Natürlich gab es bei der ersten Maschine einen gewissen Einarbeitungsaufwand – doch schon bei der zweiten Maschine lief alles rund“

Dr.-Ing. Georg Hanrath, Dörries Scharmann Technologie GmbH



Mit der Nase immer am Geschehen: Auch im Automatikbetrieb müssen Änderungen manuell und überlagert mit dem Handrad möglich sein.

Übersichtliche und einstellbare Bildschirm-Aufteilung gepaart mit intelligenten Maschinenfunktionen erleichtern den Maschinenbedienern den Umgang mit der Großmaschine.

Werkzeugbau mit anderen Spielregeln

Der Groß-Werkzeugbau fasziniert nicht nur durch die Dimension der Werkstücke – hier Werkzeuge genannt. Auch die direkten Eingriffe der Werker in den Bearbeitungsprozess mögen vielen NC-Spezialisten ungewohnt erscheinen und setzen ein erhebliches Können voraus. Da wird in virtuellen Achsen verfahren, Maschinenbewegungen werden mit dem Handrad überlagert – natürlich während das NC-Programm läuft – oder Ungenauigkeiten durch überlagerte Nullpunkt-Verschiebungen korrigiert. Die Werker möchten auch den Ablauf des Bearbeitungsprogramms durch globale Funktionen und Überlagerungen, wie Koordinaten-Transformationen, direkt beeinflussen, ohne das Programm selbst verändern zu müssen. Diese Spielregeln waren Neuland für die iTNC 530 – die hat sie im Verlauf des Projekts aber vollständig erlernt, siehe „Neue Funktionen für den Groß-Werkzeugbau“.

Bei so viel Komplexität in der Bearbeitung soll der Umgang mit der NC-Steuerung einfach bleiben. Die komfortable Bedienung der HEIDENHAIN-Steuerungen ist in der Branche bekannt und hat die Entscheidungsfindung positiv beeinflusst. →



Mit der iTNC 530 wird ein neues, hohes Niveau im Groß-Werkzeugbau erreicht.

Neues Umfeld – gewohnte Qualitäten

Im Werkzeugbau befindet sich die iTNC 530 funktional in ihrem Element. Im neuen Umfeld ist alles nur ein wenig größer. CAM-Systeme erzeugen riesige NC-Programme, in denen Freiformflächen durch viele kleine Geradensätze angenähert werden. Für die HEIDENHAIN-Steuerung ein Heimspiel, denn eine leistungsfähige, hochdynamische Bewegungsführung erzeugt aus den Geradenstückchen „ohne Ruckeln“ eine optimale Oberfläche. Unverzichtbar sind auch Funktionen für die Mehrachsbearbeitung wie das TCPM (Tool Center Point Management) oder die dreidimensionale Werkzeugkorrektur.

Damit auch der Anwender schnell durch die großen Bearbeitungsprogramme navigieren kann, wurde der Programm-Editor der iTNC 530 angepasst, so dass sich technologische Änderungen am Programm schnell und einfach durchführen lassen. Die extrem umfangreichen Programme übernimmt die Steuerung zügig über die Ethernet-Schnittstelle.

Perfektes Zusammenspiel

Im Verlauf des Projekts wurden zwei Großmaschinen von Droop + Rein mit der HEIDENHAIN iTNC 530 ausgestattet. Zum einen das Bearbeitungszentrum FOGS 2550 PT M40 C und das Portal-Bearbeitungszentrum T2550 PT R50 C.

Aus Sicht des Maschinenherstellers beeinflussen weitere Kriterien den Erfolg: So muss die „Steuerung die Komplexität der Maschine voll unterstützen ohne den Kostenrahmen zu sprengen.“ Auch die Gewährleistung ist ein Thema: „Die Steuerung muss prozesssicher sein und stabil laufen. Ebenso unerlässlich ist ein spontaner, weltweiter Support.“ Diese Qualitäten demonstrierte HEIDENHAIN mit der iTNC 530 bereits in den Testphasen.

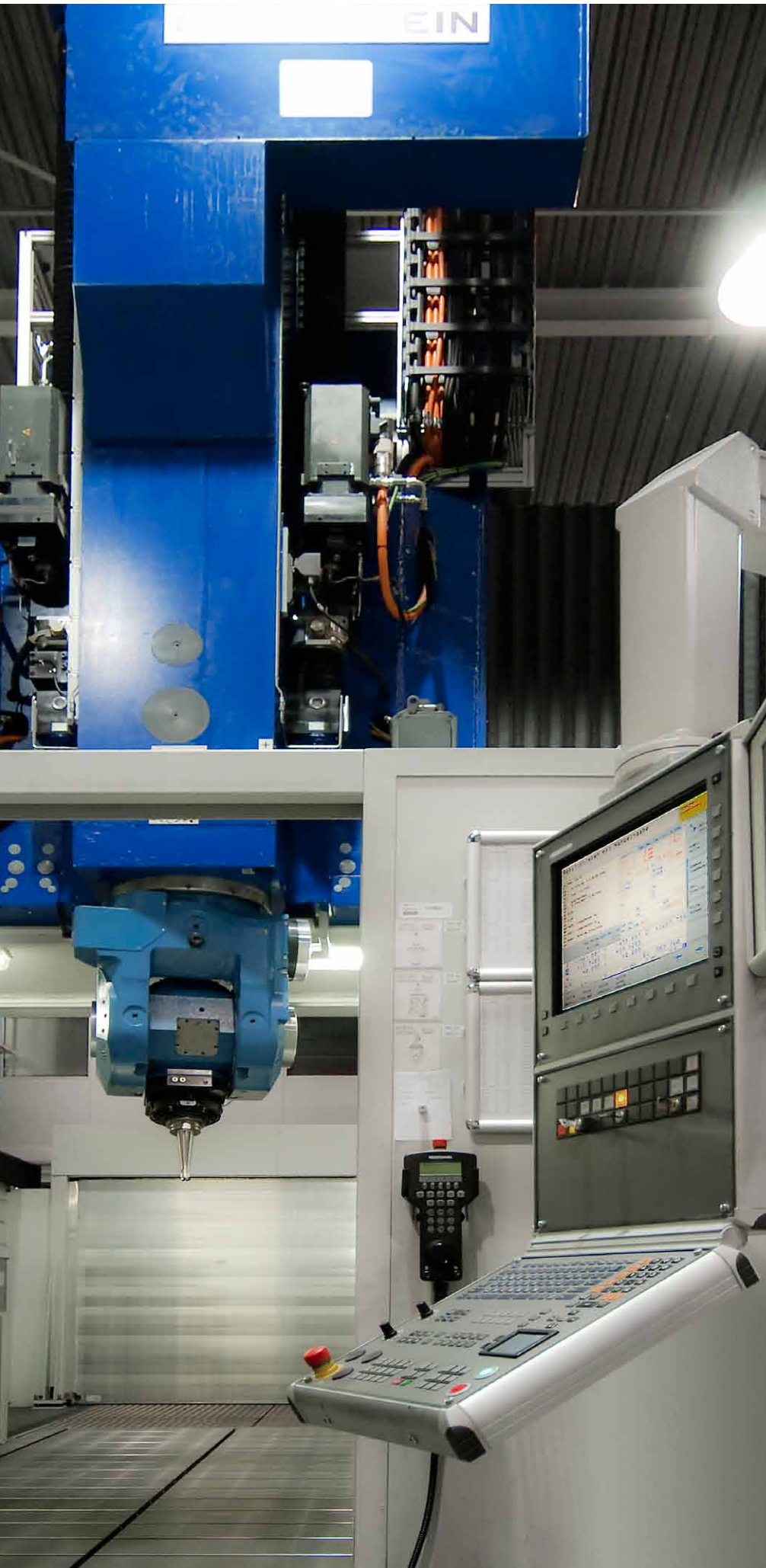
Die Integration des neuen Steuerungstyps verlangte vom Maschinenhersteller einigen Einsatz: Entwicklung und Fertigung mussten sich mit den Technologien aus dem Hause HEIDENHAIN vertraut machen und in die eigenen Maschinen integrieren. Dr. Hanrath, technischer Werksleiter bei Droop + Rein, bekennt hier „eine erhebliche Investition“, die sich jedoch lohnen sollte. Die Herausforderungen wurden durch eine intensive Zusammenarbeit mit dem Hause HEIDENHAIN zügig gelöst. Hierzu nochmal Dr. Hanrath: „Natürlich gab es bei der ersten Maschine einen gewissen Einarbeitungsaufwand – doch schon bei der zweiten Maschine lief alles rund.“

Anpassungen in der Steuerungs-Software waren seitens HEIDENHAIN erforderlich: Neben neuen Anwenderfunktionen (siehe „Neue Funktionen für den Groß-Werkzeugbau“) waren für den Einsatz an Großmaschinen diverse technische Anpassungen nötig, um beispielsweise ohne einen Steuerungsneustart einen komplexen Fräskopfwechsel vollautomatisch ausführen zu können.



Eine besondere Anerkennung fand die Funktion, standardisierte Abläufe mit dem Zyklus-Editor CycleDesign in der Steuerung zu hinterlegen. Dadurch kann der Anwender die iTNC 530 noch besser an seine Arbeitsweise anpassen, was die tägliche Arbeit beschleunigt und vereinfacht.





Zeichen setzen für mehr Effizienz im Groß-Werkzeugbau

Das Projektergebnis sollte eigentlich nicht überraschen, denn alle Beteiligten sind für ihre leistungsfähigen und hochgenauen Lösungen bekannt. Neu war nur die Kombination. Ganz nach Plan haben die beiden neuen Maschinen von Droop + Rein mit den HEIDENHAIN-Steuerungen im Groß-Werkzeugbau des Automobilherstellers ihren Betrieb aufgenommen.

Die reibungslose Zusammenarbeit hat sich von einem frühen Zeitpunkt an durch hervorragende Ergebnisse dokumentiert: „Schon bei der ersten Inbetriebnahme hatten wir eine herausragende Oberflächengüte und hohe Bearbeitungsgeschwindigkeit“ bestätigt der Maschinenhersteller. Kleinere Anpassungen, die sich im Testbetrieb ergeben hatten, wurden seitens Droop + Rein sowie HEIDENHAIN umgehend gelöst.

Zufrieden zeigen sich die Initiatoren auch über die Umsetzung der neuen Steuerungsfunktionen, die von Anfang an stabil und zuverlässig arbeiten und auch hier den hohen Anforderungen an die Prozess-Sicherheit gerecht werden. Von einem „ungewöhnlich ruhigen und problemlosen Projektverlauf“ ist die Rede.

Ein weiterer Gewinn ist die Durchgängigkeit: HEIDENHAIN-Steuerungen sind jetzt an Werkzeugmaschinen jeder Größenordnung vertreten, so dass die Anwender bei einem Wechsel zu Großmaschinen nicht umlernen müssen. Ein Steuerungsmix steht dem flexibleren Engagement der Werker nun nicht mehr im Weg.

Die Ergebnisse des Pilotprojekts setzen ein Zeichen. Denn der Groß-Werkzeugbau des Automobilherstellers profitiert von einer neuen Effizienz: Prozess-Sicherheit, Bearbeitungsgeschwindigkeit, Werkstückgenauigkeit und Oberflächengüte erreichen hier ein neues, hohes Niveau! →

Neue Funktionen für den Groß-Werkzeugbau

Ein besonderes Feature für die Groß-Werkzeugbauer ist die neue Software-Option Globale Programmeinstellungen*: Damit lassen sich verschiedene Koordinaten-Transformationen und Einstellungen definieren, die global und überlagert auf das angewählte NC-Programm wirken. Das Programm selbst bleibt unverändert. Die globalen Programmeinstellungen lassen sich z.B. während eines Programm-Stopps anpassen. Beim Start fährt die iTNC dann ggf. eine neue Position an – mit vom Anwender beeinflussbarer Positionierlogik.

Auch das handradüberlagerte Verfahren in virtueller Achsrichtung hat die iTNC 530 gelernt. Diese insbesondere beim angestellten Fräsen von Umrissen unverzichtbare Funktion ist tägliches Brot im Werkzeugbau aller Automobilhersteller.

**) verfügbar in den Programmlauf-Betriebsarten und im MDI-Betrieb*

Mit dem HEIDENHAIN-Handrad lassen sich auch virtuelle Achsen verfahren.

Folgende Funktionen können Sie über die globalen Programmeinstellungen nutzen:

■ Achsparallele Handrad-Überlagerung

Diese - mit M118 - schon sehr lange in der TNC integrierte Funktion ermöglicht das überlagerte Verfahren von Achsen mit dem Handrad parallel zum Programmlauf. Die TNC verfährt die Hauptachsen X, Y und Z dabei immer parallel zu den Maschinenachsen X, Y und Z. Besonderer Vorteil: Die per Handrad verfahrenen Werte speichert die TNC im Formular. Sie bleiben dadurch so lange aktiv, bis sie vom Bediener wieder zurückgesetzt werden, auch wenn das Programm mehrfach abgearbeitet werden soll.

■ Handrad-Überlagerung in virtueller Achsrichtung

Bei aktivem TCPM (Tool Center Point Management) lässt sich mit dieser Funktion das Werkzeug mit dem Handrad in der momentan aktuellen Werkzeug-Achsrichtung überlagert verfahren, um beispielsweise über die ganze Bearbeitung ein konstantes Aufmaß verrechnen zu lassen. Im Groß-Werkzeugbau kommt diese Funktion auch dann zum Einsatz, wenn mit angestelltem Werkzeug ein Umriss gefertigt wird, und dieser nicht auf

einer konstanten Höhenlinie verläuft. In diesem Fall muss der Bediener das Werkzeug in Werkzeugachsrichtung nachstellen, damit sich die Werkzeugschneide immer an der richtigen Stelle befindet. Selbstverständlich lassen sich Handrad-Überlagerung in virtueller Achsrichtung und achsparallele Handrad-Überlagerungen beliebig kombinieren, das gilt nicht nur für Linear-, sondern auch für alle an der Maschine vorhandenen Rundachsen.

■ Achsen tauschen

Diese Funktion ermöglicht das einfache Tauschen von Achsen. Dadurch können Sie beispielsweise die Wege der X-Achse auf die Y-Achse „umlenken“, wenn Sie die Form kurzfristig auf eine andere Maschine legen müssen und diese die längere Achse in Y hat.

■ Zusätzliche, additive Nullpunkt-Verschiebung

Mit der Funktion additive Nullpunkt-Verschiebung können Sie beliebige Versätze in allen aktiven Achsen kompensieren.

■ Überlagertes Spiegeln

Entspricht der Funktion des Zyklus 8 – Spiegeln und führt die definierte Bearbeitung gespiegelt aus.

■ Sperren von Achsen

Mit dieser Funktion können Sie alle aktiven Achsen sperren. Die TNC führt dann beim Abarbeiten des Programms keine Bewegungen in den von Ihnen gesperrten Achsen aus.

Um bei der Verwendung der Handradüberlagerung nahe am Werkstück sein zu können, bietet sich ein elektronisches Handrad mit Display an. Dort können Sie die virtuelle Achse VT direkt über die Handrad-Softkeys anwählen. Gleichzeitig sehen Sie dann im Display des Handrads den in virtueller Achsrichtung verfahrenen Wert. Mitte 2010 wird es von HEIDENHAIN das Funkhandrad HR 550 FS geben. Damit wird es für die Großmaschinen-Bediener noch einfacher, nahe am Werkstück zu sein. Schließlich entfällt dann das lästige Mitführen des Handrad-Kabels.

In der iTNC stehen die neuen Funktionen als Software-Option für den Werkzeug- und Formenbau zur Verfügung. Auch für mittelgroße Maschinen im Werkzeug- und Formenbau erhöhen diese Funktionen das Einsatzgebiet der iTNC 530. +

Kennen Sie diese Funktion?

iTNC 530: Besondere Funktionen – verständlich erklärt

Gliederungsfunktion und schneller Editor

Sie bearbeiten ein riesiges Programm?
Behalten Sie den Überblick!
Mit der Gliederungsfunktion wissen Sie immer, wo Sie sind.

Was ist die Gliederungsfunktion?

Mit dieser Funktion können Sie Bearbeitungs-Programme mit kurzen Texten kommentieren. Diese Kommentare funktionieren wie Lesezeichen, die Sie für die nachfolgenden Programmzeilen einfügen. Sie können dann von Lesezeichen zu Lesezeichen springen und damit in wenigen Schritten große Satzteile des Programms übergehen.

Beispiel eines Gliederungs-Satzes, der die Struktur des Programmes sichtbar macht.

Wie füge ich eine Gliederung ein?

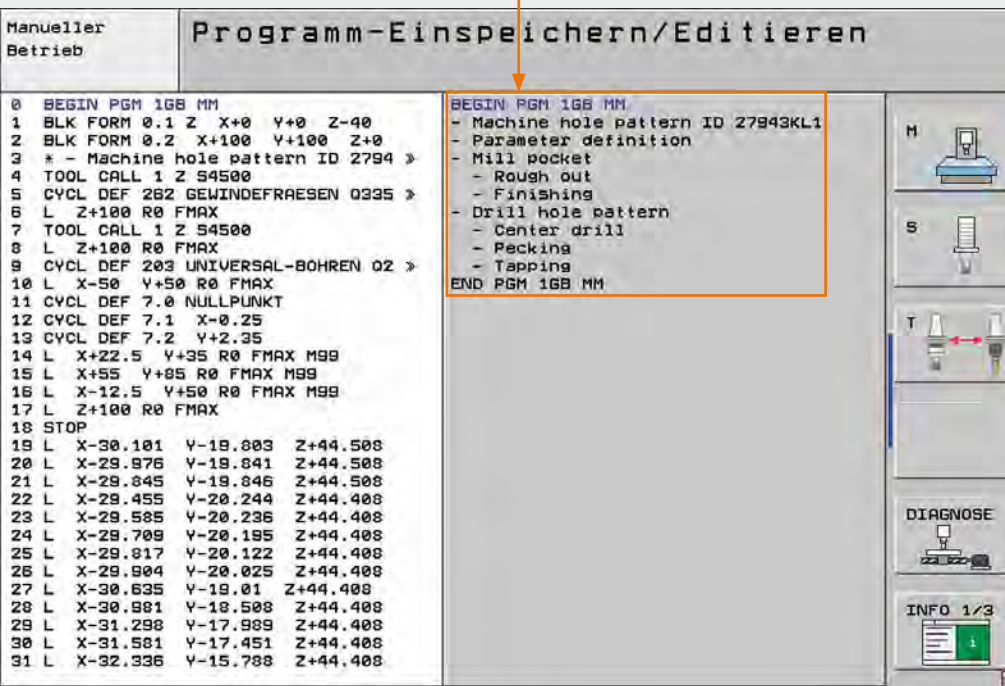
Fügen Sie einfach im Gliederungsfenster mit Softkey GLIEDERUNG EINFÜGEN einen Kommentar an einer beliebigen Stelle in das Bearbeitungs-Programm ein.

Welche Vorteile habe ich damit?

Komplexe Programme lassen sich mit diesen Lesezeichen übersichtlicher und verständlicher gestalten. Bei einer Änderung in einem umfangreichen Programm sind Sie blitzschnell an die gewünschte Stelle gesprungen.

Der neue, schnelle Editor

Da wir gerade bei riesigen Programmen sind: Wer schon mal versucht hat, eine 100 MByte große ASCII-Datei auf einem PC zu öffnen, weiß zu schätzen, wie schnell das auf einer iTNC geht. Denn nicht nur über die – bei der iTNC standardmäßig vorhandenen – Ethernet-Schnittstelle werden große Programme schnell und sicher übertragen, auch der neue schnelle Editor sorgt für eine gute Performance beim Datenhandling.



Wie werden Gliederungen verwaltet?

Die eingefügten Gliederungspunkte werden von der TNC in einer separaten Datei verwaltet (mit der Endung .SEC.DEP, SECTION = engl. Gliederung, DEPENDent = engl. abhängig). In der Dateiverwaltung sehen Sie bei Ihrem Programm am Status „+“, wenn solch eine abhängige Datei vorhanden ist. Die Auslagerung in eine externe Datei fördert eine hohe Geschwindigkeit beim Navigieren im Gliederungsfenster. +

Jetzt noch benutzerfreundlicher: Die Erweiterungen der MANUALplus 620

Schon seit vielen Jahren zeichnen sich MANUALplus-Steuerungen durch eine komfortable Maschinenbedienung aus. Ein weiterer Schritt in Richtung Benutzerfreundlichkeit wurde mit der smart.Turn-Programmierung gemacht, und damit konnte das Einsatzspektrum auf einspindlige CNC-Drehmaschinen ausgedehnt werden. Die Funktionalität der MANUALplus 620 wurde bei dieser Gelegenheit noch einmal deutlich erweitert. Die neue Software unterstützt Bearbeitungen mit Y-Achse, berücksichtigt Multi-Werkzeuge, führt eine Standzeitüberwachung durch und vieles mehr.

Die MANUALplus 620 – ein Musterbeispiel für benutzerfreundliche Bedienung

Stirnflächenbearbeitung eines Drehteils
durch ein angetriebenes Werkzeug



Neue Funktionen für das Bohren und Fräsen in der C- und Y-Achse

Die neue Software erweitert die Möglichkeiten von Bohr- und Fräsbearbeitungen erheblich: Bearbeitungen mit der Y-Achse ermöglichen zum Beispiel die Fertigung von Nuten oder Taschen mit ebenen Grundflächen und senkrechten Nutzenrändern.

Bei Fräsbearbeitungen kann der Bediener zwischen verschiedenen Eintauchstrategien wählen: Direktes Eintauchen, Eintauchen in eine Vorbohrung oder in einen 3D-Einfahrbogen, sowie spiralförmiges (helikales) bzw. pendelndes Eintauchen. Passende Vorbohrzyklen mit Berechnung der Vorbohrposition ergänzen die neuen Strategien.

Neue Zyklen gibt es auch für das Entgraten mit der C- und Y-Achse sowie für Beschriftungen von Stirn- und Mantelflächen (XY- oder YZ-Ebene) mittels Gravur. Bei allen diesen Zyklen reicht die Eingabe weniger Parameter, um schnell zum Ziel zu kommen.

Apropos „schnell zum Ziel“: Auch der grafisch interaktive Kontur-Editor ICP unterstützt das Arbeiten mit der C- und Y-Achse in smart.Turn-Programmen. Für Standardfiguren wie Nut, Kreis oder Vieleck genügen wenige Parameter. Bohrungen und zu fräsende Figuren lassen sich in linearen oder zirkularen Mustern anordnen und selbst hierarchische Anordnungen wie Figuren innerhalb anderer Figuren stellen für die MANUALplus 620 kein Problem dar. Ein Beispiel: Der Bediener definiert eine Tasche und innerhalb der Tasche eine Nut. Innerhalb der Nut werden wiederum Bohrungen platziert. Und das ganz ohne Rechenaufwand, denn ICP ermittelt die Positionen dieser Figuren und Bohrungen automatisch.

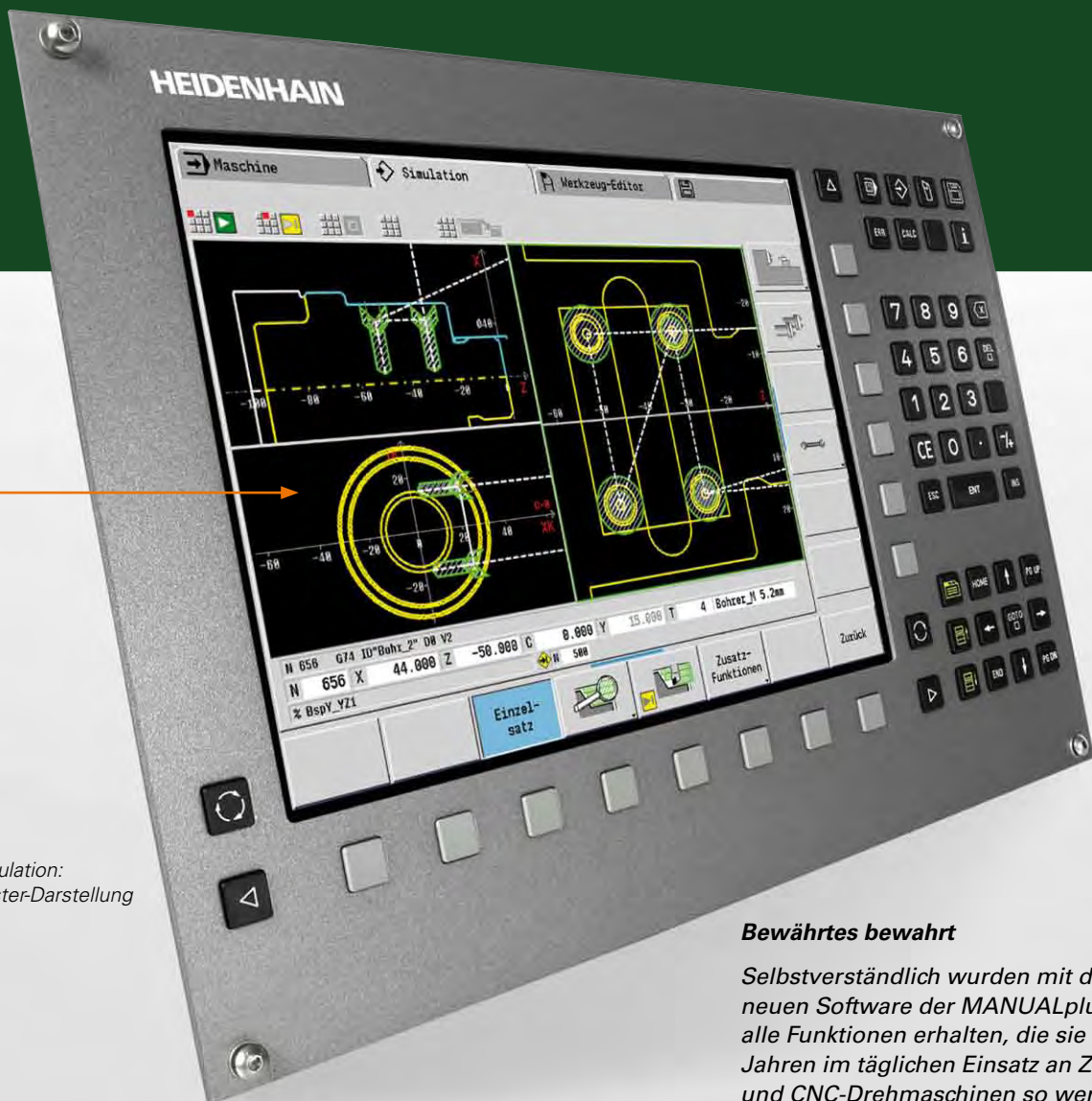
Neue Ansichten gewinnen: Simulation des Programmablaufs

Die zahlreichen grafischen Simulationen für Zerspanungsablauf, Schnittaufteilung und erreichter Kontur waren auch bislang schon eine wertvolle Unterstützung bei der Programmkontrolle. Mit der neuen Software wird die Steuerung um neue Ansichten sowie um eine komfortable und übersichtliche Mehrfenster-Darstellung der Simulation erweitert. Neben der „Drehansicht“ stehen für Bearbeitungen mit der C-Achse die Stirn- und Mantelflächen-Ansicht, sowie für Bearbeitung mit der Y-Achse die Ansichten der XY- und YZ-Ebene zur Verfügung. Der Bediener wählt einfach eine Fensterkombination bis zu vier Ansichten aus, die ihm eine optimale Kontrolle der Programmierung und Bearbeitung gestattet.

Während der Simulation eines NC-Programms berechnet die Steuerung die Stückzeit für die programmierte Bearbeitung. Eine Tabelle zeigt übersichtlich die Haupt- und Nebenzeiten eines jeden Arbeitsschritts. Das hilft nicht nur bei der Kalkulation z. B. für eine Angebotserstellung, sondern zeigt auch auf einen Blick eventuell vorhandene Optimierungsmöglichkeiten auf.

Übersichtliche Simulation der Bearbeitungszeiten eines NC-Programms

T	ID	Hauptzeit	Nebenzeit	Summe	[Std:Min:Sek]
T 0		0:00	0:01	0:01	
T 2-001		0:03	0:03	0:06	
T 4-002		0:53	0:11	1:04	
T 6-003		0:25	0:07	0:32	
T 8-022		0:04	0:07	0:11	
T10-020		0:04	0:08	0:12	
Gesamt-Bearbeitungszeit:					
		1:29	0:37	2:06	



Übersichtliche Simulation:
die neue Mehrfenster-Darstellung

Kurze Rüst- und lange Produktionszeiten

Die neue Funktion „Werkzeuge per Tastsystem vermessen“ spart Rüstzeit. Mit dem HEIDENHAIN-Tastsystem und den neuen vordefinierten Messzyklen lassen sich die Einstellmaße eines Werkzeugs denkbar leicht ermitteln: Einfach Werkzeug vorpositionieren, Messrichtung wählen und den Messzyklus starten. Aus den so ermittelten Positionen errechnet die MANUALplus die Werkzeuglängen und übernimmt die Maße in die Werkzeug-Datenbank.

Ebenfalls neu ist die Werkzeug-Standzeitüberwachung mit Austausch-Werkzeugen. Für jedes zu überwachende Werkzeug lässt sich die Standzeit oder die Stückzahl individuell vorgeben. Wenn

dann zusätzlich die „Austauschkette“ definiert wird, hat die MANUALplus alle Informationen, um bei Verschleiß eines Werkzeugs automatisch das „Schwester-Werkzeug“ einzusetzen. Erst wenn alle Werkzeuge dieser „Kette“ verbraucht sind, stoppt die MANUALplus die Produktion.

Sie nutzen Werkzeuge mit mehreren Schneiden? Kein Problem. Die Schneiden lassen sich einzeln vermaßen und einem Werkzeug zuordnen. Ist ein solches Multi-Werkzeug im Revolver platziert, kennt die MANUALplus jede Schneide und berücksichtigt sie individuell – selbst bei der Werkzeug-Standzeitüberwachung. +

Bewährtes bewahrt

Selbstverständlich wurden mit der neuen Software der MANUALplus 620 alle Funktionen erhalten, die sie seit Jahren im täglichen Einsatz an Zyklen- und CNC-Drehmaschinen so wertvoll macht:

- ➔ **Leistungsfähige Teach-In-Funktion:** Bearbeiten Sie handlungsorientiert Ihr erstes Werkstück, und speichern Sie gleichzeitig das Zyklenprogramm für alle weiteren Werkstücke.
- ➔ **Programmiermodus smart.Turn:** Sie können „intelligente“ Nachführung sowie DIN PLUS für spezielle Aufgaben einsetzen.
- ➔ **Interaktiver grafischer Kontureditor ICP**
- ➔ **Werkzeug- und Technologie-Datenbank:** vereinfacht die Bestimmung von Werkzeug-Parametern und schlägt für jeden Bearbeitungsschritt immer den passenden Vorschub vor (in einer dreidimensionalen Tabelle von Werkstoff - Schneidstoff - Bearbeitungsart).

Neues bei den HEIDENHAIN-Tastsystemen

Einfach besser messen

Werkzeuge vermessen ist Standard

Werkzeugverschleiß will man im Griff haben. Werkzeugbruch kann sich keiner leisten. Für den Maschinenbediener ist das kein Problem: Einfach ein Werkzeug-Tastsystem auf den Maschinentisch gespannt, und man ist die Sorgen los.

Aber was passiert in 5-Achs-Bearbeitungszentren mit einem rotierenden Rundtisch? Oder einem Schwenktisch? Hier ist meist das Kabel im Weg. Nicht so beim neuen HEIDENHAIN **Werkzeug-Tastsystem TT 449 mit kabelloser Infrarot-Übertragung**. Damit ist Bewegungsfreiheit angesagt. Kein Kabel stört beim Verfahren oder Schwenken des Arbeitstisches. Platzieren Sie das kompakte **TT 449** wohin Sie wollen. Schnell ist das Werkzeug vermessen. Die Produktion soll ja weitergehen.

Keine Sendung ohne Empfang

Stark im Kommunizieren ist die neue **Sende- und Empfangseinheit SE 642**. Neben dem neuen Werkzeug Tastsystem TT 449 empfängt sie auch noch die Signale eines TS-Werkstück-Tastsystems und leitet diese an die Steuerung weiter. Und sie macht auf sich aufmerksam. Mit Mehrfarben-LEDs zeigt die **SE 642** die Qualität des Infrarot-Signals und den Status der Tastsysteme.

*Ohne Kabel – das neue
HEIDENHAIN
Werkzeug-Tastsystem TT 449*

TT 449 Schaltendes Werkzeug-Tastsystem für Werkzeugmaschinen

- zum Messen und Überprüfen von Werkzeugen direkt in der Maschine
- mit Infrarot-Übertragung und Rundum-Abstrahlung
- mit Sollbruchstelle im Verbindungsstift (Schutz bei Fehlbedienung)
- mit Ersatz-Verbindungsstift

Antastrichtungen	$\pm X, \pm Y, +Z$
Antast-Genauigkeit	$\leq 15 \mu\text{m}$
Reproduzierbarkeit	$2 \sigma \leq 1 \mu\text{m}$ (bei Antastgeschwindigkeit von 1 m/min)
Antastgeschwindigkeit	$\leq 5 \text{ m/min}$
Spannungsversorgung	2 x Lithiumbatterie 3,6 V / 2/3 AA Betriebsdauer: typ. 200 h oder Batterien bzw. Akkus je 1 bis 4 V
Abstrahlwinkel	0°
Anbau	auf dem Maschinentisch mit zwei Spannpratzen oder Montagesockel (Zubehör)



Die Anwendungen sind verschieden, die Qualität muss trotzdem stimmen, ob in 5-Achs-Bearbeitungszentren ...

... oder bei Dreh- und Schleifmaschinen.



Kompatibel und wiederholgenau

Ein Werkstück muss in seinen Toleranzen bleiben. Wie auch die gesamte Serie. Das verlangt nach einem Werkstück-Tastsystem mit hoher Signalgüte. Hier kann das neue HEIDENHAIN **Werkstück-Tastsystem TS 249 für Schleif- und Drehmaschinen** überzeugen, das mit dem bewährten HEIDENHAIN-Sensor arbeitet – verschleißfrei und genau, auch bei vielen Messungen. Dabei ist es praktisch egal, mit welcher Steuerung Sie arbeiten. Denn das **TS 249** liefert fertige Schaltsignale, die von vielen Steuerungen verarbeitet werden können. Neben dem Standard HTL-Signal gibt es auch ein potentialfreies Schaltsignal beispielsweise für den „High Speed Skip“-Eingang der Steuerung. Besonders komfortabel: die komplette Elektronik ist integriert, das Gerät wird unmittelbar an die Steuerung angeschlossen.

Weitere Vorteile? Mit seiner kompakten Bauform mit Außendurchmesser 30 mm passt das **TS 249** praktisch überall rein. Das eröffnet viele Möglichkeiten: Sowohl an NC-gesteuerten Rund- und Werkzeug-Schleifmaschinen aufgrund der engen Werkstück-Toleranzen und der notwendigen Prozesssicherheit, als auch an Flachschleif- oder Drehmaschinen.



TS 249 Schaltendes Werkstück-Tastsystem für NC-gesteuerte Schleif- und Drehmaschinen

- zum Messen und Überprüfen von Werkstücken
- Spannungsversorgung und Signalübertragung über Kabel
- optische Auslenkanzeige
- Standard-Taststift mit M3-Gewinde (Taststifte mit M4-Gewinde mittels Adapter möglich)

Antast-Genauigkeit	≤ ± 5 µm (mit Standardtaststift)
Reproduzierbarkeit	2 σ ≤ 1 µm (bei Antastgeschwindigkeit von 1 m/min)
Antastgeschwindigkeit	≤ 3 m/min
Spannungsversorgung	15 bis 30 V / ≤ 100 mA
Ausgangssignale	HTL und potentialfreies Schaltsignal
Elektrischer Anschluss	Flanschdose M12, 8-polig
Anbau	mit Verschraubungskit an Schwenkvorrichtung des Maschinenherstellers



Mehr Informationen über HEIDENHAIN Tastsysteme finden Sie im Internet unter: www.heidenhain.de/tastsysteme

HSC-Fräsen mit der HEIDENHAIN iTNC 530

Schnelligkeit in Höchstform

Für die Fertigung innovativer Ventil-, Mess- und Regelsysteme nutzt GEMÜ, Ingelfingen, die Kompetenz des eigenen Werkzeugbaus. Nicht nur höchste Oberflächenqualität ist wichtig: längst versteht sich der Werkzeugbau als „Werkzeugproduktion“ für den GEMÜ eigenen Bedarf, sowie als Partner für externe Auftraggeber. Verkürzte Durchlaufzeiten, höchste Produktivität sind gefragt. Die schnelle 5-Achs Simultanbearbeitung mit einer exeron HSC 600 Fräsmaschine, gesteuert von einer HEIDENHAIN iTNC 530, spielt dabei eine wichtige Rolle.



Längst hat das direkte HSC-Fräsen (High-Speed-Cutting) im Werkzeug- und Formenbau neben dem klassischen Erodieren an Bedeutung gewonnen. Die präzise Steuerung der enormen Beschleunigungs- und Bremsvorgänge entlang einer programmierten Bahn ist Voraussetzung für schnelle, konturgenaue Maschinenbewegungen. Die Bewegungsführung der CNC-Steuerung hat entscheidenden Einfluss auf die Optimierung von Bearbeitungszeiten bei gegebenen Anforderungen an die Genauigkeit und Oberflächengüte.

Nach sorgfältigen Vergleichen zur optimalen Lösung

Ralf Herrmann, Leiter Formenkonstruktion und Werkzeugproduktion, hat sich intensiv am Markt umgesehen, um eine Lösung zu finden, die den hohen Ansprüchen an Oberflächenqualität einerseits und Produktivität andererseits genügt. Immerhin hatte im Jahr 2008 die Werkzeugproduktion 73 neue Werkzeuge und zahlreiche Werkzeugänderungen zu bewältigen. Ralf Herrmann: „Mit der Kombination exeron HSC 600 und HEIDENHAIN iTNC 530 konnten wir übrigens im Vergleich zu anderen Systemen auch die schnellste Span-zu-Span-Zeit beobachten. Seit etwa sechs Monaten ist die Maschine im Einsatz, und wir nutzen die Chancen, die in der 5-Achs-Technik liegen, immer besser. Es waren auch andere Steuerungen im

Rennen, aber unsere bestens ausgebildeten Fachleute benötigten dank vorhandener iTNC-Erfahrung nur eine kurze Einarbeitungszeit, um die HSC 600 bedienen zu können.“

Walter Oechsle, Meister der GEMÜ Werkzeugproduktion, ergänzt: „Meine Mitarbeiter konnten nach einem zweitägigen Lehrgang bei exeron mit der neuen Anlage umgehen. Bezüglich der Steuerung hatten sie praktisch keinen Lernbedarf, schließlich sind alle CNC-Maschinen der Werkzeugproduktion mit HEIDENHAIN-Steuerungen ausgerüstet. Allein Maschinenbesonderheiten wie die Laservermessung waren für die Mitarbeiter neu.“ Eine alte Tugend der HEIDENHAIN-Steuerung – so Oechsle – kommt auch im Zuge der 5-Achsbearbeitung zur Geltung: „Ich kann nicht alles für den Werkzeugbau extern programmieren lassen. Wir nutzen auch bei der exeron HSC 600 immer wieder die bequeme Werkstattprogrammierung der iTNC.“

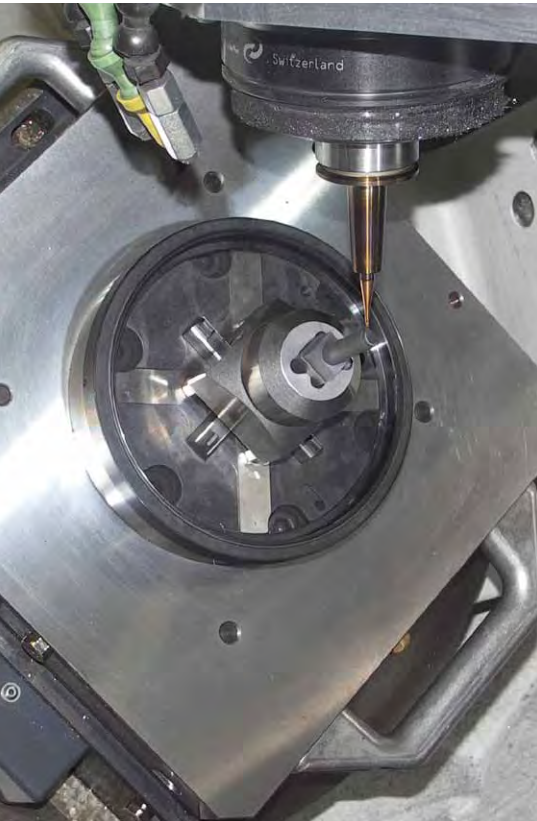
Die Herstellung von Elektroden für den Einsatz in Erodiermaschinen ist immer noch eine Aufgabe der GEMÜ Werkzeugproduktion. Dabei benötigt ein großer Teil der Elektroden eine bis zu 30-minütige Bearbeitungszeit, bei der der Werkstückwechsel einen nicht unerheblichen Faktor darstellt. Die Produktivität wird durch ein in den nächsten Monaten zu installierendes Palettensystem noch weiter verbessert werden. Ralf Herrmann denkt auch darüber nach, HSC Fräsmaschinen in den Produktionsprozess zu integrieren, um Serienteile zu fertigen und das Polie-

ren einzusparen. Schließlich ist die GEMÜ Werkzeugproduktion zugleich Testcenter für künftige Technologien und Vorbereiter für die Serienproduktion. Mit der exeron 600 HSC, serienmäßig gesteuert von der HEIDENHAIN iTNC 530, steht jedenfalls ein gutes Pferd im High-tech-Stall.

Kollisionssicher und einfach nachzukalibrieren

Bei den gefahrenen hohen Vorschubgeschwindigkeiten kommt der **Kollisionsüberwachung** eine besondere Bedeutung zu. Diese funktioniert nach den Erfahrungen von GEMÜ sehr zuverlässig und dies auch im Handbetrieb!

Hinzu kommt der mit **KinematicsOpt** erzielbare Genauigkeitsgewinn. Diese Funktion der iTNC530 passt statt des NC-Programms das in der Maschine gespeicherte Kinematikmodell an. Mit Hilfe eines hochgenauen HEIDENHAIN-Tastsystems und der absolut präzisen HEIDENHAIN-Kalibrierkugel werden Änderungen der Kinematik erfasst und auf Wunsch auch vollautomatisch kompensiert. Mit der Korrekturinformation für die in wenigen Minuten durchzuführende Nachkalibrierung kann die Maschine das Werkzeug noch genauer entlang der programmierten Kontur führen. Da hilft KinematicsOpt: Der Bediener muss lediglich die Kalibrierkugel richtig auf dem Maschinentisch platzieren, um auf Dauer präzise fertigen zu können oder Einfahrzeiten zu reduzieren.



Blick in den
Maschinenraum:
Präzises
HSC-Fräsen

Das Bild rechts oben zeigt ein Schieberwerkzeug, das mit der Exeron HSC 600 gefertigt wurde.

Mit diesem Spritzwerkzeug wird ein Ventilkörper aus PFA (Teflon) hergestellt (Bild rechts unten).



„Der Werkzeugbau ist zugleich Testcenter für künftige Technologien.“

Ralf Hermann, Leiter Formen- und Werkzeugproduktion

Auf die Strategie der Steuerung kommt es an

Die hohen Vorschubgeschwindigkeiten der HSC-Bearbeitung fordern zwangsläufig höhere Achsbeschleunigungen an gekrümmten Werkstückkonturen. Für jede Bearbeitungsaufgabe muss sichergestellt werden, dass auch bei hochdynamischen Bahnbewegungen keine Einbußen in der Güte der Werkstückoberflächen durch Maschinenschwingungen entstehen. Besonders hohe Anforderungen an die Steuerung entstehen in der Bewegungsführung für die 5-Achsbearbeitung. Dabei muss gleichzeitig die Bearbeitungszeit minimiert und eine optimierte Oberflächengüte unter Einhaltung vorgegebener Konturgenauigkeiten erreicht werden. Um die Fertigungszeiten in einem akzeptablen Rahmen zu halten, werden Freiformflächen häufig mit Richtungsumkehr zwischen benachbarten Bahnen gefräst. Die Steuerung muss dabei reproduzierbare Werkzeugbahnen beim Anfahren von Konturelementen aus entgegengesetzten Richtungen erzeugen. Die Abweichungen zwischen benachbarten Fräsbahnen müssen deutlich kleiner bleiben als die definierten Bahntoleranzen.

NC-Programme für Freiformflächen werden in der Regel mit einem CAM-System erstellt und bestehen aus einfachen Geradensätzen. HEIDENHAIN-Steuerungen glätten automatisch die Satzübergänge, wodurch das Werkzeug kontinuierlich auf der Werkstückoberfläche fährt. Gesteuert wird die automatische Glättung über eine interne Funktion zur Kontrolle der Konturabweichungen. Diese Funktion (Zyklus 32) ermöglicht dem Anwender die zulässige Konturabweichung zu definieren. Ohne Glättung der Sollbahndaten müssten die Achsen der Maschine in den Übergangspunkten schlagartig beschleunigen. Durch den entstehenden Ruck würde die Maschine verstärkt zu Schwingungen angeregt. Es würden zwangsläufig Bahnabweichungen entstehen, die je nach Krümmungsänderung und Bahngeschwindigkeit Ausmaße annehmen können, welche im µm-genauen Werkzeugbau nicht toleriert werden. Die Bewegungsführung der iTNC 530 erreicht eine Glättung des Rucks, wobei die vorgegebene Konturtoleranz auch bei starken Änderungen der Bahngeschwindigkeit eingehalten wird. +

GEMÜ Gebr. Müller Apparatebau GmbH & Co. KG

Mehr Wirtschaftlichkeit, gleich bleibende, verlässliche Produktqualität zu erschwinglichen Preisen und mehr Anwendernutzen waren von Anfang an die Motive für die industrielle Ventulfertigung durch GEMÜ. Die Erfindung des weltweit ersten direktgesteuerten elektromagnetisch betätigten Sitzventils aus Kunststoff (PVC) im Jahr 1963 ermöglichte im Bereich galvanischer Anlagen erste wirtschaftliche Schritte in der Automatisierung. In der elterlichen Garage und der Küche fertigte Fritz Müller in Ingelfingen die ersten von ihm erfundenen Kunststoff-Prozessventile. 1977 folgte die Entwicklung der Schwebekörper-Durchflussmesser aus Kunststoff, Baureihen GEMÜ 800 und GEMÜ 850. Vorläufiger Höhepunkt der Unternehmensentwicklung war im Januar 2009 die Einweihung des neuen Innovationszentrums GEMÜ DOME. Heute genießt GEMÜ als innovatives, inhabergeführtes Unternehmen mit über 400 000 Produktvarianten und 12 Tochtergesellschaften weltweit großes Ansehen.

+ www.gemue.de

Neue Anwender-Funktionen für die iTNC 530

HEIDENHAIN stellt mit der Software 340 49x-06 nützliche Erweiterungen vor, über die sich Maschinenbediener freuen werden!

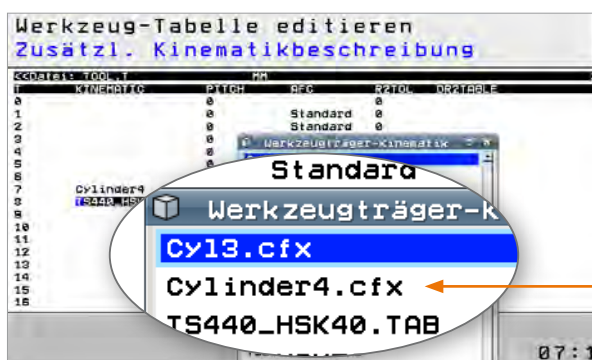
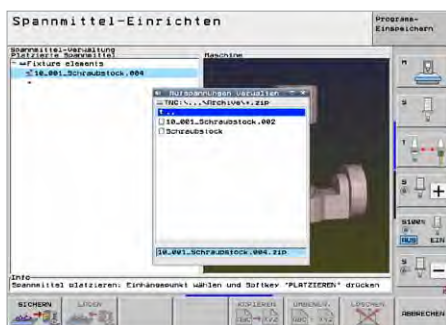
Erweiterung

Dynamische Kollisionsüberwachung DCM (Software-Option)

Speichern Sie **komplette Aufspannsituationen** und stellen Sie sie zu einem späteren Zeitpunkt wieder her. Insbesondere für Nullpunkt-Spannsysteme ist diese Möglichkeit von großem Vorteil, entfällt dann doch der Einmessvorgang, wenn Sie das Spannsystem wieder auf der Maschine platzieren.

Neu ist auch der **ToolholderWizard-Assistent**, mit dem Sie Vorlagen für Werkzeugträger, z.B. Winkelköpfe, einfach und dialoggeführt parametrisieren können.

Jetzt sind auch Gehäuse der Tastsysteme vor Kollisionen mit maschinenfesten Bauteilen und Spannmitteln geschützt: ordnen Sie in der Werkzeug-Tabelle einfach die entsprechende Datei dem Tastsystem zu.



Für Tastsysteme stellt HEIDENHAIN entsprechende Parameter-Dateien zur Verfügung.

Erweiterung

KinematicsOpt: Maschinengenauigkeit prüfen und korrigieren (Software-Option)

Vermessen Sie jetzt neu auch die **Schief-lage einer Winkelachse** (Kopf oder Tisch). Dazu wird für Kopfachsen eine zweifache Vermessung der Drehachsen mit unterschiedlich langen Taststiften durchgeführt. Zusätzlich steht ein neuer **Kalibrierzyklus 460** zur Verfügung, da ein Taststiftwechsel zwischen den beiden Messvorgängen erforderlich ist. Mit dem neuen Kalibrierzyklus 460 führen Sie dann die Kalibrierung an der schon aufgespannten HEIDENHAIN-Kalibrierkugel KKH durch.

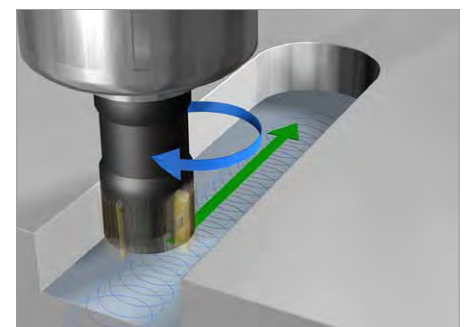
Verbessert ist die Unterstützung der **Vermessung von Hirth-verzahnten Köpfen**. Die Positionierung des Kopfes kann jetzt über ein NC-Makro ausgeführt werden, das vom Maschinenhersteller im Kalibrierzyklus integriert werden kann.

Auch die Ermittlung einer eventuell vorhandenen Lose in einer Drehachse kann jetzt gezielter erfolgen. Durch Eingabe eines Winkelwertes im neuen **Parameter Q432 des Zyklus 451** verfährt die TNC die Drehachse an jedem Messpunkt so, dass deren Lose bestimmt werden kann.

NEU

Neuer Zyklus 275, KONTUR NUT TROCHOIDAL

Mit diesem neuen Zyklus lassen sich geschlossene und offene Nuten sowie beliebige Konturnuten schnell und effizient fertigen. Der Zyklus beginnt mit einem Schruppvorgang, der auch unter dem Begriff **Wirbelfräsen** bekannt ist. Im anschließenden Schlichtprozess werden die Seitenwände geschlichtet, um die beim Schruppen entstandenen „Sägezähne“ zu entfernen.



Wie funktioniert das Wirbelfräsen?

Der Schruppvorgang erfolgt mit trochoidalen Bewegungen (griechisch: trochos = Rad). Das heißt, die TNC berechnet die Fräsbahn aus einer Überlagerung einer Kreisbewegung des Fräasers mit einer linearen Vorwärtsbewegung. Beim Wirbelfräsen kann mit großer Schnitttiefe und hoher Schnittgeschwindigkeit gefahren werden, da durch die gleichmäßigen Schnittbedingungen keine verschleißsteigernden Einflüsse auf das Werkzeug ausgeübt werden. Im Gegenteil: Beim Einsatz von Schneidplatten wird die komplette Schneidlänge genutzt und steigert dadurch das erzielbare Spanvolumen pro Zahn. Zudem wird die Maschinenmechanik geschont. Kombiniert man diese Fräsmethode zusätzlich noch mit der integrierten adaptiven Vorschubregelung AFC (Software-Option), lässt sich enorm Zeit einsparen.

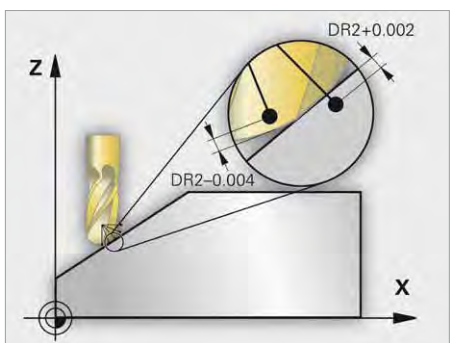
+ Neue NC-Software 340 49x-06!

NEU

Erweiterung

Neue 3D-Radiuskorrektur 3D-ToolComp (Software-Option)

Ermitteln Sie eine Korrekturwert-Tabelle, die winkelabhängige Deltawerte definiert, um die Abweichung des Werkzeugs von seiner idealen Kreisform festzulegen. **3D-ToolComp** korrigiert dann den Radiuswert, der am aktuellen Berührungspunkt des Werkstücks mit dem Werkzeug definiert ist. Um den Berührungspunkt exakt bestimmen zu können, muss das NC-Programm mit Flächen-Normalensätzen (LN-Sätzen) vom CAM-System erzeugt werden. In den Flächen-Normalensätzen ist der theoretische Mittelpunkt des Radiusfräasers und ggf. auch die Werkzeugorientierung in Bezug zur Werkstückoberfläche festgelegt.



Die Abweichung des Werkzeugs von seiner idealen Kreisform.

Am besten ermitteln Sie die Korrekturwert-Tabelle vollautomatisch, indem Sie die Form des Werkzeugs mit einem Blum-Lasersystem und einem speziellen Zyklus so vermessen, dass die iTNC diese Tabelle dann direkt verwenden kann.

Erweiterte Werkzeug-Verwaltung (Software-Option, maschinenabhängige Funktion)

Verwalten Sie Ihre Werkzeuge und Magazine jetzt deutlich transparenter. Eine Vielzahl neuer Funktionen steht zur Verfügung: So können Be- und Entladevorgänge mit der Maus per Drag and Drop erfolgen, oder die Werkzeug-Einsatzliste gibt Auskunft darüber, welche Werkzeuge wie lange unter Span stehen. Neu sind auch die übersichtlich gestalteten Tabellen, die – farbunterstützt – verschiedene Werkzeug-Status angeben.

Erweiterte Werkzeug-Verwaltung

NR	T	U2-INFO	T-PROG	EINHAFT	U2-ZEIT	M2-M-ZEIT	M2M-DURS	M2M-DW
1	25	OK	25	147	14:24:27	142	100	-1
2	8	OK	8	583	15:21:10	572	100	-1
3	8	OK	8	408	14:49:37	476	100	-1
4	8	OK	8	15	14:54:43	7	100	-1
5	3	OK	3	18	15:01:20	7	100	-1
6	4	OK	4	21	14:55:14	13	100	-1
7	2	OK	2	48	14:55:25	8	100	-1
8	24	OK	24	323	14:55:15	318	100	-1
9	25	OK	25	147	14:24:27	142	100	-1
10	8	OK	8	583	15:21:10	572	100	-1
11	8	OK	8	408	14:49:37	476	100	-1
12	8	OK	8	15	14:54:43	7	100	-1
13	3	OK	3	18	15:01:20	7	100	-1
14	4	OK	4	21	14:55:14	13	100	-1
15	2	OK	2	48	14:55:25	8	100	-1
16	24	OK	24	323	14:55:15	318	100	-1
17	25	OK	25	147	14:24:27	142	100	-1
18	8	OK	8	408	14:49:37	476	100	-1
19	8	OK	8	15	14:54:43	7	100	-1
20	3	OK	3	18	15:01:20	7	100	-1
21	3	OK	3	18	15:01:20	7	100	-1
22	4	OK	4	21	14:55:14	13	100	-1
23	2	OK	2	48	14:55:25	8	100	-1

So behalten Sie die Übersicht: die Werkzeug-Einsatzliste.

Mit den neuen Funktionen der Software 340-49x-06 können Sie Vollgas geben.

+++ Noch mehr Erweiterungen +++

Programmauswahl

Wählen Sie beim Programm-Aufruf mit PGM CALL das Programm jetzt neu via Überblendfenster aus. Die TNC trägt den Pfadnamen dann selbstständig ein.

3D-Liniengrafik

Die 3D-Liniengrafik lässt sich jetzt auch im Full Screen-Mode darstellen, dadurch werden Einzelheiten besser dargestellt.

PLANE-Funktion

Geben Sie jetzt neu beim Einschwenken mit der TURN-Funktion einen Rückzugsweg MB (= move back) ein; bei Bedarf auch bis kurz vor den Endschalter (MB MAX).

Manuelles Ausrichten

In den manuellen Antastzyklen können Sie eine ermittelte Werkstückschieflage durch eine Rundtischdrehung kompensieren.

Q-Parameter-Programmierung

Definieren Sie jetzt Sprungadressen auch per Stringparameter QS, z.B.: IF = 0 GOTO LBL QS99.

Noch mehr Informationen im interaktiven Klartext e-Magazin

+ www.heidenhain.de/klartext

HEIDENHAIN iTNC 530 im Schwermaschinenbau Schwerste Zerspanung – Leichte Programmierung

„In den vergangenen Jahren sind die Kosten, die uns durch die Wartung und durch immer häufigere Ausfälle der älteren Steuerungen unserer Werkzeugmaschinen entstanden sind, stark angestiegen. Deshalb wurde eine Modernisierung der Steuerungen notwendig“, erinnert sich Dipl.-Ing. Dirk Schade, Geschäftsführer der Schade Maschinenbau GmbH. Das Unternehmen hat 40 Mitarbeiter und ist schwerpunktmäßig im Bereich Zerspanen, Bohren und Fräsen sowie im schweren Stahlbau und in der Komplettmontage tätig. Kunden sind internationale Unternehmen aus Luft- und Raumfahrt, aus dem Walzwerk- und Pressenbau, Windkraftanlagen, Schiffsantriebs- und Kompressenbau sowie aus der Automobil- und Baustoffindustrie.

Ein intensiver Prozess des Informierens ging voraus, dann war die Entscheidung klar: die Umrüstung der Maschinen auf die iTNC 530 von HEIDENHAIN. „Als feststand, dass wir die Steuerungen unserer Werkzeugmaschinen modernisieren würden, habe ich mich bei Geschäftspartnern gezielt nach deren Erfahrungen erkundigt. In diesen Gesprächen wurden immer wieder das Bedienkonzept und der Funktionsumfang der HEIDENHAIN-Steuerungen gelobt und der gute Service hervorgehoben. Insbesondere das Konzept des Ge-

rätetauschs im Servicefall wurde hier erwähnt“, berichtet Schade. Auch der Leiter der mechanischen Fertigung, Dieter Bramkamp, sprach sich für eine Umrüstung auf HEIDENHAIN-Steuerungen aus. „Mein Sohn arbeitet bei einem Maschinenbauer, der bereits seit Jahren HEIDENHAIN-Steuerungen einsetzt. Das Unternehmen arbeitet zwar mit Highspeed-Maschinen, während wir im Schwermaschinenbau tätig sind, aber die Programmierarbeiten an den Maschinen sind ähnlich. Wenn wir abends nach der Arbeit gefachsimpelt haben, war ich immer wieder überrascht, wie werkstattnah die Programmierung an den HEIDENHAIN-Steuerungen ist und welche zusätzlichen Möglichkeiten sie bietet.“ Vor diesem Hintergrund empfahl Bramkamp – der selbst mehr als 30 Jahre lang ausschließlich mit Steuerungen eines anderen Herstellers gearbeitet hatte – der Geschäftsführung die Umrüstung der Werkzeugmaschinen auf HEIDENHAIN-Steuerungen.

Dann konnte es losgehen: seit 2007 wurden ein CNC-Universalfräswerk Butler Elgamill HE 5000 und zwei CNC-Tischbohrwerke Wotan Rapid II mit der iTNC 530 ausgestattet. Im August 2009 folgte ein CNC-Tischbohrwerk Scharmanc Ecocut 2, danach ein weiteres vom Typ Scharmanc FB 160 Opticut. Darüber hinaus investierte Schade Maschinenbau

Die Schade Maschinenbau GmbH aus Wildeshausen setzt konsequent auf TNCs. Die neueste Anschaffung, ein Fahrständerfräswerk PCR150plus von Union wurde mit der iTNC 530 von HEIDENHAIN ausgestattet. Gebrauchte Maschinen wurden auf die iTNC 530 und neuer Antriebstechnik von HEIDENHAIN umgerüstet. Damit sind auch Maschinen älteren Baujahrs den hohen Anforderungen an den heutigen hochpräzisen Schwermaschinenbau gewachsen. Weiterer Vorteil für die Firma Schade: Durch die einheitlichen Steuerungen ist jeder Mitarbeiter in der Lage, an allen Maschinen NC-Programme zu erstellen und damit zu arbeiten. Außerdem können alle Mitarbeiter auf einen zentralen Programm-Daten-Pool zugreifen.

„Die einfache und schnelle Bedienbarkeit überzeugt, gerade bei Stückzahl eins.“

Dirk Schade, Geschäftsführer
Schade Maschinenbau GmbH

in ein Fahrständerfräswerk PCR 150plus von Union, mit dem nun Bauteile bis zu 40 Tonnen in einer Aufspannung von fünf Seiten bearbeitet werden können. Diese neue Maschine wurde beim Hersteller direkt mit einer HEIDENHAIN-Steuerung in Auftrag gegeben. „Der Repräsentant von Union hat nicht schlecht gestaunt, als wir ihm sogar die Tastaturbelegung für die Steuerung vorgegeben haben. Uns ist es einfach enorm wichtig, dass an allen Maschinen in dieser Hinsicht die gleichen Voraussetzungen gegeben sind, damit jeder Mitarbeiter an jeder Maschine arbeiten kann und sich die Mitarbeiter bei Fragestellungen gegenseitig unterstützen bzw. voneinander lernen können“, betont Schade. „Aufgrund dieses Konzepts ist ausgeschlossen, dass ein Auftrag in der Spätschicht nicht weiterbearbeitet werden kann, weil ein Fehler aufgetreten ist und der Mitarbeiter sich in der vom Kollegen vorbereiteten Programmierung nicht zurechtfindet.“

Umsetzung ohne Komplikationen

Für den Umbau der bestehenden Maschinen nahm Geschäftsführer Dirk Schade Kontakt zu HEIDENHAIN in Traunreut auf. HEIDENHAIN empfiehlt generell, Retrofits nur von qualifizierten Maschinenumrüstern durchführen zu lassen und nennt Interessenten deshalb gerne entsprechende Anbieter aus der jeweiligen Region. „Mit den drei empfohlenen Umrüstern habe ich ein Vorgespräch geführt und mir anschließend von ihnen ein Angebot erstellen lassen. Entschieden haben wir uns dann für den Anbieter, der die meiste Erfahrung hatte; immerhin musste die Modernisierung ja im laufenden Betrieb erfolgen“, erläutert Schade. Im Vorfeld jeder Modernisierung erstellte Dirk Schade zusammen mit dem Anbieter einen detaillierten Ablaufplan. →



Die Union PCR 150plus bestellte Schade natürlich mit einer HEIDENHAIN-Steuerung (X-Verfahrweg 8000 mm, Y-Verfahrweg 3000 mm).

von links nach rechts:
Dirk Schade, Geschäftsführer,
Jens Luthardt, Mitarbeiter
Dieter Bramkamp, Fertigungsleiter

40 Jahre Schade Maschinenbau

2009 feierte Schade Maschinenbau sein 40-jähriges Bestehen gemeinsam mit Mitarbeitern, Kunden und Freunden des Hauses. Im Rahmen der Jubiläumsfeier, die im Juni letzten Jahres stattfand, stellte der Auftragsfertiger im Bereich Schwermaschinenbau unter anderem seinen Neuzugang zum Maschinenpark vor: ein Fahrständerfräswerk Union PCR 150plus, mit einer HEIDENHAIN-Steuerung iTNC 530 ausgerüstet, das Bauteile bis zu 40 Tonnen in einer Aufspannung von fünf Seiten bearbeiten kann. Damit erweiterte das 1969 von Kurt Schade gegründete Unternehmen sein Leistungsspektrum deutlich. Schade Maschinenbau ist schwerpunktmäßig im Bereich schwerer Zerspanung, Bohren und Fräsen sowie im schweren Stahlbau und in der Komplettmontage tätig. Kunden sind internationale Unternehmen aus Luft- und Raumfahrt, aus dem Walzwerk- und Pressenbau, Windkraftanlagen-, Schiffsantriebs- und Kompressenbau sowie aus der Automobil- und Baustoffindustrie.

Schade Maschinenbau
GmbH & Co. KG
Visbeker Str. 31
27793 Wildeshausen

+ www.schade-maschinenbau.de



Die Ergebnisse im Überblick

Durch die konsequente Umrüstung des Maschinenparks auf HEIDENHAIN-Steuerungen iTNC 530 profitiert die Schade Maschinenbau von folgenden Vorteilen:

- Die Klartextprogrammierung der TNC-Steuerungen von HEIDENHAIN ist optimal für die bei Schade praktizierte Programmierung direkt an der Maschine ausgelegt.
- Die Programmierzeiten sind heute durch die einfache Bedienbarkeit der Steuerung und die zahlreichen bereits implementierten Programmzyklen um bis zu 30 Prozent kürzer.
- Die Rüstzeiten verringerten sich durch den Einsatz der neuen HEIDENHAIN-Steuerungen mit Tastsystem um rund 20 Prozent, die Bearbeitungszeit aufgrund schnellerer Abarbeitung und optimaler Bewegungsführung der Steuerung um rund zehn Prozent.
- Schade bietet seinen Kunden seit der Modernisierung höhere Genauigkeiten, die Toleranzlagen der bearbeiteten Werkstücke stiegen von H8 auf H7.
- Wartungskosten und Ausfallzeiten der Steuerungen wurden auf ein Minimum reduziert.
- Ein durchdachter Ablaufplan verhinderte, dass das Produktionsvolumen durch die Umrüstung beeinträchtigt wurde.

Die Umrüstung der Maschinen erfolgte jeweils während der Haupturlaubszeit. Gleichzeitig wurde eine zweite Schicht an einer anderen Maschine gefahren, um den Ausfall der betroffenen Maschine auszugleichen. Aufgrund dieser Planung und der sorgfältigen Anbieterauswahl konnten alle Maschinen in jeweils rund sechs Wochen ohne Komplikationen modernisiert werden. In dieser Zeit wurde nicht nur die alte, vorhandene Steuerung durch eine iTNC 530 von HEIDENHAIN ersetzt, sondern auch Elektrik, Messtechnik und Antriebe ausgetauscht. Zusätzlich setzt Schade jetzt bei allen Werkzeugmaschinen das HEIDENHAIN-Tastensystem TS 640 ein. So erkennt die Steuerung die Lage des Werkstückes in der Maschine und berücksichtigt diese bei der Errechnung

Jens Luthardt, Schade-Mitarbeiter, bedient die bereits umgerüstete Wotan Rapid II



Fräsen im schweren Stahlbau, das ist das Know-How von Schade Maschinenbau

der Position für Bohrungen und Zustellungen. Der Mitarbeiter ist deshalb nicht mehr gezwungen, das Werkstück millimetergenau auf dem Tisch auszurichten, was die Rüstzeit um rund 20 Prozent verkürzt. „Darüber hinaus erreichen wir durch den Retrofit unserer Maschinen speziell im Zirkularfräsbereich Toleranzverringern von H8- auf H7-Qualität“, erläutert Fertigungsleiter Dieter Brankamp.

Kurze Anlernphase

Nach der Umrüstung jeder Maschine wurden die Mitarbeiter vom Maschinenumrüster einige Tage in der Anwendung der neuen Steuerung geschult. Key-User nahmen außerdem an einer fünftägigen Schulung bei HEIDENHAIN in Traunreut teil. Die Schulungen sind konsequent am Arbeitsalltag in der Fertigung ausgerichtet, so dass die Teilnehmer alles, was sie gelernt haben, direkt anwenden können. Bei Schade Maschinenbau werden die Programme für die Stückzahl eins, die hier gefertigt wird, direkt an der Maschine in der Klartext-Programmierung erstellt. Für Bearbeitungsmuster wie Bohrbilder nutzt der Maschinenbauer gerne die alternative Betriebsart „smar.TNC“. Die grafische Simulation der Werkstückbearbeitung gibt dem Mitarbeiter eine zusätzliche

Kontrollmöglichkeit und damit Sicherheit in der Anwendung. Die Programme werden von den Mitarbeitern über ein Netzwerk, in das alle CNC-Maschinen eingebunden sind, auf einem zentralen Server archiviert. So können sie auf bereits vorhandene Programme zugreifen und diese für ähnliche Aufträge schnell und einfach anpassen. Schade sagt: „Unsere Mitarbeiter waren von der ersten Minute an von der werkstattgerechten und vor allem einfachen und schnellen Bedienbarkeit der HEIDENHAIN-Steuerung überzeugt.“ Die Programmierzeiten werden so durchgängig um 20 bis 30 Prozent reduziert. Zukünftig sollen bei Schade Maschinenbau darüber hinaus die technischen Voraussetzungen für eine direkte Übertragung von DXF-Dateien an die Steuerungen geschaffen werden. +



Schulpartnerschaftsprojekt COMENIUS: Projekt **Europäisches CNC-Netzwerk** mit dem „Zug für Europa“

Europa verbindet – wie Schüler den Gemeinschaftsgedanken ganz praktisch umsetzen



Eine Vision wurde Realität. Über 1000 Berufsschüler mit ihren Lehrern von 24 Schulen aus 21 Ländern arbeiteten an einem gemeinsamen Projekt. Es war das bisher größte von der EU geförderte Schulprojekt. Das beeindruckende Ergebnis wurde nach zweijähriger Laufzeit im Europäischen Parlament in Brüssel präsentiert.

Ein „Zug für Europa“ das ist das rollende Ergebnis des Schulprojektes COMENIUS. Und er fuhr tatsächlich. Von drei Lokomotiven angetrieben, kamen die insgesamt 25 individuell gestalteten Waggons in Fahrt. Alles wurde von Berufsschülern gestaltet und die vielen Einzelteile auf NC-gesteuerten Werkzeugmaschinen gefertigt. Dabei setzte das Projekt auf intensive Zusammenarbeit, die – dank der Internetplattform „European CNC-Network“ – auch hervorragend klappte.

Die Begeisterung fährt mit

Die Kommunikation unter den Schülern der verschiedenen Länder war wohl der Schlüssel, denn das Projekt kam schnell ins Rollen. Und HEIDENHAIN schob kräftig mit an. Als Partner der Industrie beteiligte sich HEIDENHAIN mit Programmier-Trainings bei den Meetings und einer kostenlosen TNC Programmierschulung in Traunreut für Teilnehmer aus Malta, Ungarn und Kroatien. HEIDENHAIN stellte die Programmierplatz-Software und Schulungs-Dokumentationen zur Verfügung und stattete die koordinierenden Schulen mit insgesamt 4 kostenlosen Programmierplätzen aus. Vor lauter Begeisterung entschloss sich HEIDENHAIN, einen ei-

genen Waggon anzukuppeln, damit eine Gruppe von firmeneigenen Auszubildenden am Projekt mitmachen konnte. Diese konstruierten und produzierten den Waggon, wie alle anderen beteiligten Schüler, komplett selbst. Sie zeichneten, schrieben die CNC-Programme und fertigten alle Teile an TNC-gesteuerten Werkzeugmaschinen. So entstand der „HEIDENHAIN-Waggon“ aus erstaunlichen 261 Komponenten, was durchaus beabsichtigt war, denn der Reisezugwagen sollte möglichst originalgetreu aussehen.

Fährt der Zug weiter?

Die Weichen für eine Fortsetzung des Projektes sind schon gestellt (Train for Europe – Reloaded), und HEIDENHAIN fährt mit. Durch das Projekt konnten viele Kontakte zur Förderung der CNC-Ausbildung in ganz Europa geknüpft werden. Vielleicht kann man die Idee „Zug für Europa“ auch in weiteren Ländern aufgreifen, z.B. als „Zug für China“, „Zug für Indien“, „Zug für Russland“... Eine gute Reise für die CNC-Aus- und Weiterbildung, nicht nur in Europa.

Der Projektverlauf

Im September 2007 stieg HEIDENHAIN in das multilaterale Schulprojekt als Partner der Industrie ein. Schon beim ersten internationalen Treffen stieß die kostenlose Programmiersoftware auf großes Interesse. Alle Teilnehmer hatten zuvor das HEIDENHAIN eLearning-Programm „TNC-Training“ erhalten. Bei den regelmäßigen Meetings fanden Programmierkurse statt, die sich mit Programmierfragen, neuen Steuerungsfunktionen sowie Dokumentation und Support beschäftigten. Die technische Unterstützung durch HEIDENHAIN zog sich bis zum Projektende durch. Bei der Abschlusspräsentation in Brüssel im April 2009 bestaunten dann EU-Abgeordnete und geladene Gäste den „Zug für Europa“.

Der Projektabschluss

Das Ziel, Methoden und Inhalte der CNC-Fachausbildung zu verbessern, konnte seitens HEIDENHAIN voll unterstützt werden. Und dass Qualifikation Spaß macht, zeigen die Schüler, die über 60 Klartextprogramme (sogar Drehprogramme und ein 5-Achs-Programm) erstellten: als zusätzliche Hausaufgabe und Dankeschön an HEIDENHAIN.

+ www.cnc-network.eu

Präzision von Anfang an – ein Auszubildender beim Zusammenbau des HEIDENHAIN-Waggons...

... der mit dem „Zug für Europa“ nach Brüssel rollte.



10 Jahre HEIDENHAIN TNC-Training Netzwerk

Lernorte auf der Landkarte

„Netzwerken“ – das heißt, Kontakte knüpfen, Beziehungen aufbauen, Partner finden – ist in aller Munde. Für HEIDENHAIN waren ganz praktische Gründe ausschlaggebend, sich mit Netzwerken zu beschäftigen.

Seit dem Jahr 2000 baut HEIDENHAIN kontinuierlich ein TNC-Trainingsnetzwerk auf. Bildungseinrichtungen bieten dabei als autorisierte Schulungspartner TNC-Basis- und Aufbaukurse an. Hier lernen Anwender alles rund um die praxisgerechte Erstellung und Ausführung von CNC-Programmen. Mit mehreren Vorteilen: die Schulungen können orts- und zeitnah besucht werden und die Qualität der Kurse wird durch HEIDENHAIN garantiert.

Das Richtige lernen

Damit die Qualität der Angebote stimmt, stellt HEIDENHAIN konkrete Anforderungen. Die Schulungspartner müssen

hinsichtlich Ausstattung, Qualität und Aktivitäten einiges vorweisen (siehe Kasten). Das Konzept hatte Erfolg, und die Nachfrage stieg. Auch freiberufliche CNC-Trainer können bei Erfüllung bestimmter Kriterien in Einzelfällen sogenannte „mobile“ autorisierte Schulungspartner werden.

Das Netz wird engmaschig

Kooperationen mit Schulungspartnern in den europäischen Nachbarländern kamen bereits ab dem Jahr 2003 hinzu. Heute gehören zum HEIDENHAIN-Schulungspartnernetz 29 autorisierte Partner in Deutschland und in europäischen Nachbarländern. Und natürlich ist HEIDENHAIN bestrebt, es für die Anwender noch leicht-

ter zu machen, ein TNC-Training zu besuchen. Bereits 2009 wurden sechs weitere Absichtserklärungen für eine Kooperation unterschrieben.

Wie kam es dazu?

Zwei Trends führten vor etwa 10 Jahren zur Entwicklung eines Schulungsnetzwerkes. Zum Einen zeichnete sich ein immer stärker werdender Bedarf an TNC-Schulungen ab. Viele CNC-Maschinenhersteller verwiesen in Sachen Wissensvermittlung ihre Kunden direkt an den Steuerungshersteller. Zum Anderen veränderte sich die Schulungssituation bei den Bildungsanbietern. Firmenschulungen rückten mehr in den Fokus, da

Grundanforderungen an autorisierte Schulungspartner

Ausstattung

Durchführung der Schulungen auf original HEIDENHAIN-Programmierplätzen und an einer mit einer HEIDENHAIN-Steuerung ausgestatteten CNC-Maschine.

Qualität

Die Trainer müssen die HEIDENHAIN-Standardkurse und regelmäßig jährlich stattfindende Upgrade-Schulungen besuchen.

Aktivitäten

Durchführung von TNC-Basis- und Aufbaukursen und (neuerdings, sofern gegeben) Integration von TNC-Schulungsthemen in berufsbildende Maßnahmen mit CNC-Anteilen.



Eine zeitgemäße Ausstattung sichert die Ausbildungsqualität – die neue CNC-Ausbildungshalle des Schulungspartners GLW Velbert.



einerseits staatliche Förderungen für Bildungsmaßnahmen zurückgefahren wurden, andererseits wollte man den Praxisbezug ausbauen und suchte die Kooperation mit der Industrie.

Das „Netzwerken“ führt also durchaus zum Erfolg, wenn man den Anspruch an die Qualität der TNC-Programmier-schulungen nicht aus den Augen verliert. Dafür sorgt HEIDENHAIN schon. +

Qualifizierung zahlt sich aus!

Seit Juli 2009 sind alle HEIDENHAIN-Schulungen nach AZWV (Anerkennungs- und Zulassungsverordnung Weiterbildung) zertifiziert. Profitieren Sie von den möglichen Förderungen der Bundesagentur für Arbeit für Weiterbildungsmaßnahmen.

+++ Neues von den Schulungspartnern +++

*Ein Schulungspartner, der in die Aus- und Weiterbildung investiert, ist die **GLW Gemeinschaftslehrwerkstatt der Industrie von Velbert und Umgebung e.V.**, die im September 2009 eine neue CNC-Maschinenhalle einweihte.*

*Das **Bildungswerk der Sächsischen Wirtschaft (bsw) in Mylau**, ein Schulungspartner der ersten Stunde, feierte im September 2009 die 10-jährige Schulungspartnerschaft mit HEIDENHAIN. Auch das bsw investierte in diesen Jahren: insgesamt 650.000 Euro für Trainer sowie Maschinen, Werkzeug- und Messtechnik.*

*Ebenfalls im September 2009 übernahm die Firma **TREMAC BVBA** – seit 2003 bereits autorisierter Schulungspartner – nun als alleiniger Schulungspartner in Belgien die TNC-Programmier-schulungen.*

*Das jüngste Mitglied des TNC Netzwerkes ist die Firma **AGIE CHARMILLES GmbH in Schorndorf** als qualifizierter Schulungspartner von HEIDENHAIN.*



Registriernummer: A90601



Orts- und zeitnahe Schulungen, das macht es TNC-Anwendern leicht, dazu zu lernen.

Mehr Informationen finden Sie im HEIDENHAIN-Schulungsportal:
+ www.heidenhain.de/schulung

Alle autorisierten Schulungspartner finden Sie auch im KLARTEXT e-Magazin unter:
+ www.heidenhain.de/klartext



HEIDENHAIN

Die Geschwindigkeit dem Materialabtrag anpassen – und deutlich schneller sein?

Wer einmal Schnee geschaufelt hat, weiß: Wo viel liegt, geht's langsam, wo wenig liegt, schnell. Auch in einer Werkzeugmaschine bestimmt der Materialabtrag die Geschwindigkeit. Mit einem Unterschied: Die Maschine war bisher immer gleich schnell – nämlich so, wie es die langsamste Stelle auf der Kontur zuließ. Nicht so mit der Adaptive Feed Control (AFC) von HEIDENHAIN: AFC passt den Vorschub Ihrer Maschine jetzt automatisch dem Materialabtrag an. Je weniger wegmuss, desto schneller fräst sie – und umgekehrt. Dadurch senkt die Adaptive Feed Control deutlich die Bearbeitungszeiten. Und Sie sind deutlich schneller fertig. DR. JOHANNES HEIDENHAIN GmbH, 83301 Traunreut, Deutschland, Telefon: (08669) 31-0, Fax: (08669) 5061, <http://www.heidenhain.de>, E-Mail: info@heidenhain.de